

# PRZEKAŹNIK POMOCNICZY

## POM-2



**DOKUMENTACJA  
TECHNICZNO- RUCHOWA**

---

## 1. ZASTOSOWANIE

Przełączniki pomocnicze POM-2 stosowane są do sterowania w układach sygnalizacji. Charakteryzują się bardzo krótkim czasem zadziałania- poniżej 1ms. Wszystkie przełączniki dostosowane są do współpracy z typowymi układami sygnalizacji. Działanie przełącznika wyzwalane jest sygnałami zakłóceniovym o bardzo krótkim czasie trwania impulsu.

Do przełączników należy doprowadzić zasilanie pomocnicze. Napięcie potrzebne do zasilania układu sekwencyjnego które sprawuje kontrolę nad zespołem przełączników pomocniczych.

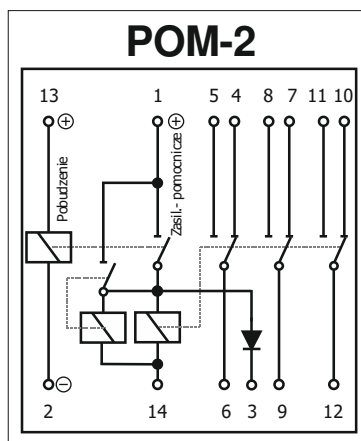
## 2. BUDOWA

Przełączniki POM-2 umieszczone zostały w uniwersalnej obudowie CN 55 AK wykonanej z tworzywa niepalnego ABS o wymiarach 77x55x110 mm. Przełączniki wyposażone są w taki sam cokoł jak przełącznik R15-4P. Wyprowadzenia przełącznika umiejscowione są na wtyku dostosowanym do gniazd GZ-14 i GZ14U.

Płyta czołowa przełączników (rys.1) posiada pole opisowe przeznaczone dla klienta "Opis". W górnej krawędzi pola opisowego wykonane jest nacięcie, które umożliwia włożenie opisu pod naklejkę czołową.

### SCHEMAT FUNKCJONALNY POM-2

Schemat funkcjonalny przełącznika POM-2 przedstawiony jest na rysunku rys. 3. Widoczne są trzy zestyki przelączne oraz jeden zestaw zwierny. Mechanicznie są to zestyki jednego przełącznika. Zadziałanie przełącznika i jego podtrzymanie sygnalizowane jest czerwoną diodą LED. Do przełącznika należy podłączyć zasilanie pomocnicze, potrzebne do zasilania układu sekwencyjnego sprawującego podtrzymanie zasilania cewki zestyków wykonawczych. W układzie wyjściowym przełącznika zastosowano diody polaryzacyjne zabezpieczające poprawność pracy przełączników w układzie równoległym pracy wielu przełączników POM-2.



Rys. 3. Schemat funkcjonalny przełącznika POM-2


### 3. DANE TECHNICZNE

Napięcie zasilające	Napięcie znamionowe cewki	220V DC
	Dopuszczalny zakres zmian napięcia	Od 0,8xU do 1,15xU
	Pobór mocy	$P \leq 7W$
Napięcie probiercze izolacji:	Pomiędzy poszczególnymi zestykami oraz cewką	2kV (50Hz przez 1 min.)
	Przerwy zestykowej	800V DC / 680V AC (50Hz przez 1 min.)
Przełączniki wyłączające	Czas zadziałania	$t_z \leq 1ms$
	Czas opadu przełącznika	$t_o \leq 20ms$
	Znamionowy prąd obciążenia w kategorii	AC1 - 7A/230VAC DC1 - 6A/24VDC DC13 - 0,1A/250V
	Maksymalny prąd ciągły	5A
Dane ogólne	Rodzaj obudowy	CN 55 AK
	Stopień ochrony obudowy	IP40
	Wyprowadzenia (gniazdo/wtyk)	Cokół COP14 jak dla przełącznika R15-4P
	Sygnalizacja zadziałania	dioda świecąca czerwona
	Wymiary zewnętrzne (bez gniazda)	77x55x110mm
	Mocowanie	Gniazdo wtykowe jak dla R15 4P
	Masa	0,35kg

Tab.1. Szczegółowe dane techniczne

#### 4. OZNACZENIE ZNAKIEM CE

Oznaczenie znakiem CE wykonano w 2018r. Oznaczenie wykonane jest na tabliczce znamionowej (rys.4) umieszczonej na bocznej ścianie przekaźnika. Umieszczono na niej podstawowe parametry przekaźnika oraz normę odniesienia.

 ENERGOAPARATURA <b>CE</b>			
Nazwa Typ wyrobu		Przełącznik Pomocniczy POM-2	
Nr	0001	Data produkcji	02.2018
Uz	220V DC	Wymiar S/W/G	55/77/110
Iz	0,03A	Masa /kg/	0,35
IP	40	Klasa ochronności	I
Norma odniesienia		PN-EN 61010-1:2010	

Rys.4. Tabliczka znamionowa POM-2

#### 5. SERWIS

Urządzenia wyprodukowane przez firmę Energoaparatura SA objęte są standardowo dwuletnim okresem gwarancyjnym.

Serwis gwarancyjny oraz pogwarancyjny wykonywany jest w siedzibie firmy Energoaparatura SA w Katowicach.

#### 6. POSTĘPOWANIE ZE ZUŻYTYM SPRZĘTEM ELEKTRONICZNYM.

Zgodnie z ustawą z dnia 29 lipca 2005 r. o zużytych sprzęcie elektrycznym i elektronicznym (Dz. U. Nr 180, poz. 1495) zużyty produkt należy zwrócić firmie Energoaparatura SA lub oddać firmie zajmującej się utylizacją odpadów elektronicznych.

#### 7. INFORMACJE DLA ZAMAWIAJĄCEGO

w sprawach technicznych i handlowych :

**Jacek Gumul**  
Kierownik Zakładu Elektroniki  
tel. +48 32 728 55 73  
[jacek.gumul@enap.com.pl](mailto:jacek.gumul@enap.com.pl)

**URZĄDZENIA**
**RNTTr-1**  
**REGULATOR  
NAPIĘCIA  
TRANSFORMATORA**


Służą do stabilizacji napięcia na stacjach elektroenergetycznych lub końcach energetycznych linii przesyłowych. Przygotowany do pracy z transformatorami 2 i 3-uzwojowymi. Posiada rejestrator zdarzeń oraz możliwość rejestrowania zakłóceń. Duży czytelny ekran wyświetlacza, najważniejszymi nastawami, pomiarami. Obsługuje banki nastaw regulacji czasowych.

**ZSZ-7**  
**LRW-7**  
**RÓŻNICOWE ZABEZPIECZENIE  
SZYBĄ ZBIORCZYCH / LOKALNA  
REZERWA WYŁĄCZNIKOWA**


Urządzenie przeznaczone do pracy dla wszystkich możliwych układów w rozdzielniach do 5 pól. Dwa kryteria stanu położenia wyłącznika. Współpraca z przekładnikami I i 1,5 A. Po dwa obwody wyłączające. 1 lub 2-bitowe odwzorowanie wyłącznika. Możliwe wykonanie urządzenia bez czcionki zabezpieczenia szyn - tylko LRW. 5 kanałów komunikacyjnych. Opcja-rejestrator zakłóceń.

**UAP-1**  
**UKŁAD AUTOMATYKI  
PROGRAMOWALNEJ-  
SYGNALIZACJA STACJI**


Możliwość pełnej konfiguracji wszystkich wejść i wyjść. Rozdzielenie grup sygnałów pięcioma kolorami. Możliwość łączenia do 4 kaset w jedno urządzenie. Pięć kanałów komunikacyjnych. Dwa niezależne zasilania.

**UAP-2**  
**UKŁAD AUTOMATYKI  
PROGRAMOWALNEJ-  
PRZEŁĄCZANIE ZASILAN**


Urządzenie przeznaczone do pracy w rozdzielnicach potrzeb własnych obsługujące do 9 wyłączników. Możliwość swobodnej konfiguracji wszystkich wejść dwustanowych i wyjść przekładnikowych. Pięć kanałów komunikacyjnych. Duży 7-cyfrowy wyświetlacz LCD. Możliwa konfiguracja podgląd stanu wejść i wyjść z poziomu wyświetlacza. Dwa niezależne zasilania.

**PUAr-1**  
**PROGRAMOWALNY UKŁAD  
AUTOMATYKI-  
SYGNALIZACJA STACJI**


Możliwość pełnej konfiguracji wszystkich wejść i wyjść. Rozdzielenie grup sygnałów pięcioma kolorami. Możliwość łączenia do 4 kaset w jedno urządzenie. Pięć kanałów komunikacyjnych. Dwa niezależne zasilania. Dwa niezależne zasilania. Dwa niezależne zasilania. Dwa niezależne zasilania.

**PUAr-2**  
**UKŁAD AUTOMATYKI  
PROGRAMOWALNEJ-  
PRZEŁĄCZANIE ZASILAN**


Urządzenie przeznaczone do pracy w rozdzielnicach potrzeb własnych obsługujące do 9 wyłączników. Możliwość swobodnej konfiguracji wszystkich wejść dwustanowych i wyjść przekładnikowych. Pięć kanałów komunikacyjnych. Duży 7-cyfrowy wyświetlacz LCD. Możliwa konfiguracja podgląd stanu wejść i wyjść z poziomu wyświetlacza. Dwa niezależne zasilania.

**RD3x50**  
**RM3x50**  
**REZYSTOR BEZINDUKCYJNY/  
REZYSTOR MOCY  
Z RADIATOREM**


Praktyczna obudowa przystosowana do plombowania. Bezindukcyjny rezystor nowej generacji. Moc rezystorów 3x50W. Możliwość wykonania rezystorów o wartościach rezystancji: 0,5 Ohm-10 Kohm. Wymiary 120x250x150 mm.

**SZR-MI**  
**AUTOMATYKA SAMOCZYNNEGO  
ZAŁĄCZANIA REZERWY  
ZASILANIA**


Obsługa rozdzielni w układach: 2 dopływowy ze sprzęgłem, dopływ ze sprzęgłem i agregatem, dopływ i agregat. Możliwość podłączenia do systemu nadzoru IEC-870-5-103 poprzez światłowód ST, RS332, RS485. Wymiary 144x96x108 mm. Łatwa intuicyjna konfiguracja.

**CSA-12**  
**CSA-16**  
**CENTRALNA SYGNALIZACJA  
AMARYNIA 12-DIODOWA/  
16-DIODOWA**


Mala kompaktowa obudowa. Urządzenie w pełni konfigurowalne. 21 niezależnych wejść dwustanowych, 14 niezależnych wyjść przekładnikowych, 12 diod sygnalizacyjnych - wersja pozorna, 16 diod sygnalizacyjnych - wersja pionowa. Komunikacja z systemem nadzoru przez IEC-870-4-103, światłowodem ST, RS485, RS332. Duże czytelne pola opisowe sygnałów.

**DEC-1**  
**WSKAŹNIK POŁOŻENIA  
PRZEŁĄCZNIKA ZACZEPÓW  
TRANSFORMATORA**


Przystosowany do pracy z każdym rodzajem nadajnika położenia przelącznika zaczepów. Obsługuje kody: binarny, BCD, Gray'a. Posiada przekładniki wyjściowe powielające kod. Możliwość podłączenia do systemu nadzoru IEC-870-5-103 poprzez światłowód ST, RS485. Wymiary 144x96x108 mm. Możliwość odcierania kodu z nadajnika NPPZ-1 np. poprzez RS485.

**NPPZ-1**  
**NADAJNIK POŁOŻENIA  
PRZEŁĄCZNIKA ZACZEPÓW  
TRANSFORMATORA**


Przystosowany do pracy z każdym rodzajem wskaźnika i przelącznika zaczepów. Informacje o położeniu przelącznika mogą być wysłane stykowo w kodach: binarny, BCD, Gray'a. Możliwość podłączenia do systemu nadzoru IEC-870-5-103 poprzez światłowód ST, RS485. Wymiary 170x78x170 mm. Możliwość wysłania numeru zaczeptu poprzez RS485, światłowód.

**PRZEKAŹNIKI**
**PS-1**  
**PS-1-MI**  
**PRZEKAŹNIK SYGNALIZACYJNY**

Służą do optycznej sygnalizacji zadziałania awarii i zakłóceń w pracy urządzeń elektroenergetycznych. Zamiennik elektromechanicznych przekładników starego typu.



Programowany wybór koloru diod - jednego z siedmiu. Dwa przekładniki powielające. Otwór montażowy 67x67mm, dla wersji PS-1-mi - 44x44mm. Komunikacja z systemem nadzoru za pomocą RS485. PS-2 - 2 sygnały.


**PHU-2**  
**PHU-3/4**  
**SZYBKI PRZEKAŹNIK POŚREDNICZĄCY MOCNY**


Służą do sterowania cewkami wyłączników mocy. Zaleca przekładnika - czas zadziałania poniżej 2 ms. Współpraca z typowymi wyłącznikami dla stacji energetycznych 110-400kV. Długa zdolność łączenia umożliwiająca wielokrotne przerywanie prądu cewki 220 VDC. Urządzenie w praktycznej obudowie z cokołem GZ14 na szynie din. Możliwość wykonania przekładnika na napięcie sterujące : 24 VDC , 48 VDC , 110 VDC, 220VDC.

**PBU-1**  
**PRZEKAŹNIK BLOKADY ZIEMIENIKA**

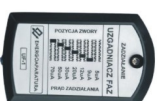
Służą do podawania napięcia na cewkę odblokowującą ziemiennika po stwierdzeniu braku napięcia na szynach pola uzimianego. Czas odblokowania konfigurowany programowo. Odblokowanie może nastąpić po użyciu przycisku na froncie, poprzez pobudzenie wejścia dwustanowego, po protokole z systemu nadzoru. Możliwość wyboru jednego z siedmiu progów czułości wejść pomiarowych. Posiada dodatkowy przekładnik do wykorzystania w ow. blokad lub sygnalizacji. Otwór montażowy 69x92mm.


**KN-1**  
**PRZEKAŹNIK KONTROLI NAPIĘCIA**

Służą do sygnalizacji obecności napięcia na szynach rozdzielnic pola średniego napięcia. Zastosowanie urządzenia pozwala na szybkie stwierdzenie czy dane pole jest pod napięciem, co z kolei zapobiega przed przyrządowymi manipulacjami w podach. Nie wymaga zasilania pomocniczego. Otwór montażowy 69x69 mm. Możliwość wyboru jednego z siedmiu progów czułości wejść pomiarowych.


**UF-1**  
**UZGADNIACZ FAZ**

Służą do sygnalizowania niegodności faz pomiędzy rozdzielnicami. Niegodność sygnalizowana jest poprzez zapalenie diody LED na froncie. Urządzenie posiada siedem poziomów prądu zadziałania. Płóg czułości można zmienić w dowolnej chwili. Urządzenie posiada długie przewody pomiarowe zakończone bezpiecznikami wtykami laboratoryjnymi.


**INFORMACJE DLA ZAMAWIAJĄCEGO**
**Informacje techniczne**

Zakład Elektroniki  
 tel. +48 32 7285 573  
 elektronika@enap.com.pl

**Informacje handlowe**

Dział Zaoptowania  
 tel. +48 32 7285 500  
 zaoptowanie@enap.com.pl

ENERGOAPARATURA S.A. 40-273 Katowice, ul.gen.K.Pułaskiego 7  
 tel. +48 32 728 54 92, fax +48 32 728 54 11 poczta@enap.com.pl