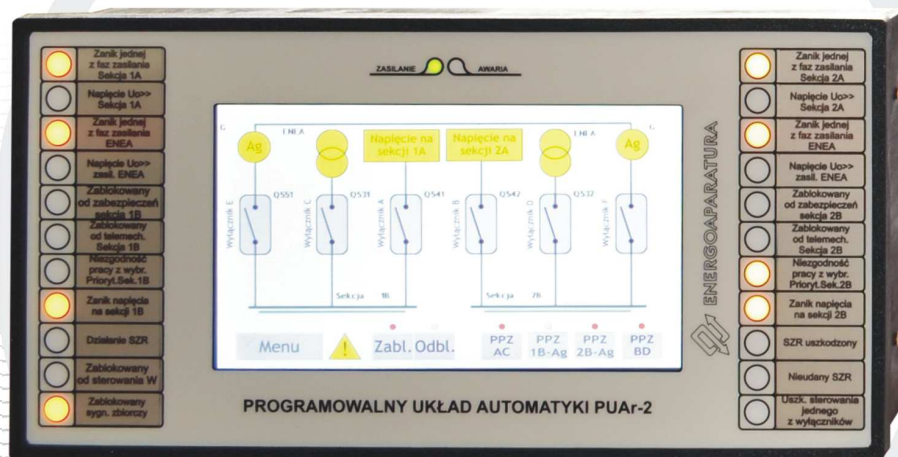


PROGRAMOWALNY UKŁAD AUTOMATYKI

PUAr-2



1. ZASTOSOWANIE

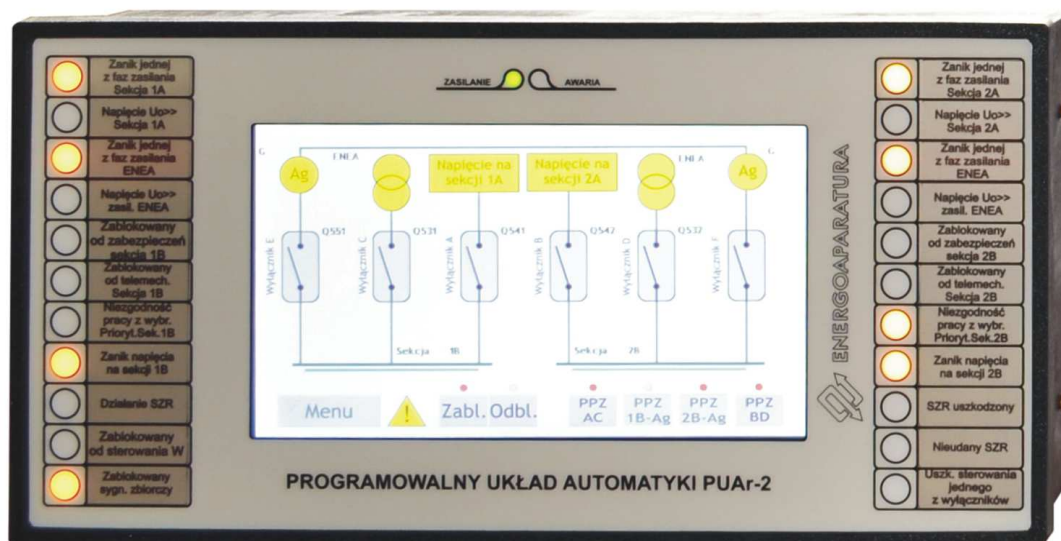
Urządzenie PUAr-2 w konfiguracji SZR służy do samoczynnego załączenia rezerwy zasilania w rozdzielniach 400/230V. Urządzenie dedykowane jest dla rozdzielni potrzeb własnych do dziewięciu wyłączników wraz z obsługą agregatów. Dostęp, na którym pojawi się zanik napięcia zostanie wyłączony, a załączony zostanie inny, zgodny z wybranym priorytetem.

2. BUDOWA

Automatyka PUAr-2 wykonana jest w obudowie kasetowej 19"/4U/121.

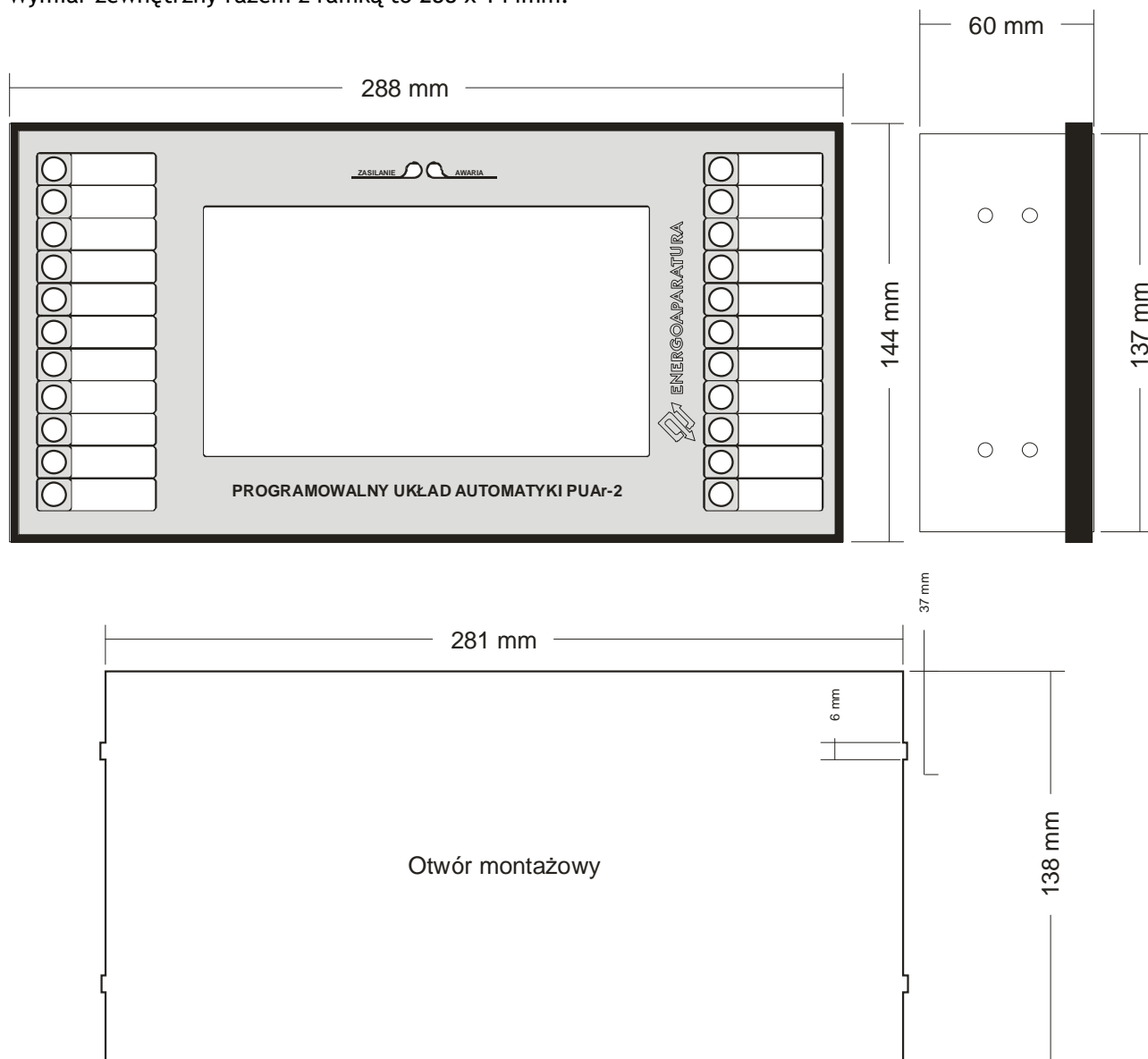
W wersji dwa doptywy i sprzęgło znajdują się standardowo 4 karty wejściowe i 3 karty wyjściowe po 8 zestyków. Wersja podstawowa umożliwia sterowanie do maks. 4 doptywów. Każde urządzenie wyposażone jest niezależny wyświetlacz panel LCD. Na wyświetlaczu urządzenia wykonana jest synoptyka, sygnalizacja i sterowanie rozdzielnicy. Istnieje możliwość zmiany priorytetów zasilania za pomocą przycisków na wyświetlaczu dotykowym:

1. przycisk PPZ AC zmienia priorytet w obrębie sekcji 1,
2. przycisk PPZ BD zmienia priorytet w obrębie sekcji 2,
3. przycisk PPZ S1-Sp zmienia priorytet sekcja pierwsza ze sprzęgłem lub każda sekcja pracuje ze swojego zasilania,
4. przycisk PPZ S2-Sp zmienia priorytet sekcja druga ze sprzęgłem lub każda sekcja pracuje ze swojego zasilania,
5. przycisk zablokuj automatykę ,
6. przycisk odblokuj automatykę.



Rys.2. Widok panelu sterowania PUAr-2- od frontu

Proponowany wymiar otworu montażowego panelu sterowania to 281 x 138mm.
 Wymiar obudowy wpuszczanej w płytę montażową to 280 x 137mm.
 Wymiar zewnętrzny razem z ramką to 288 x 144mm.

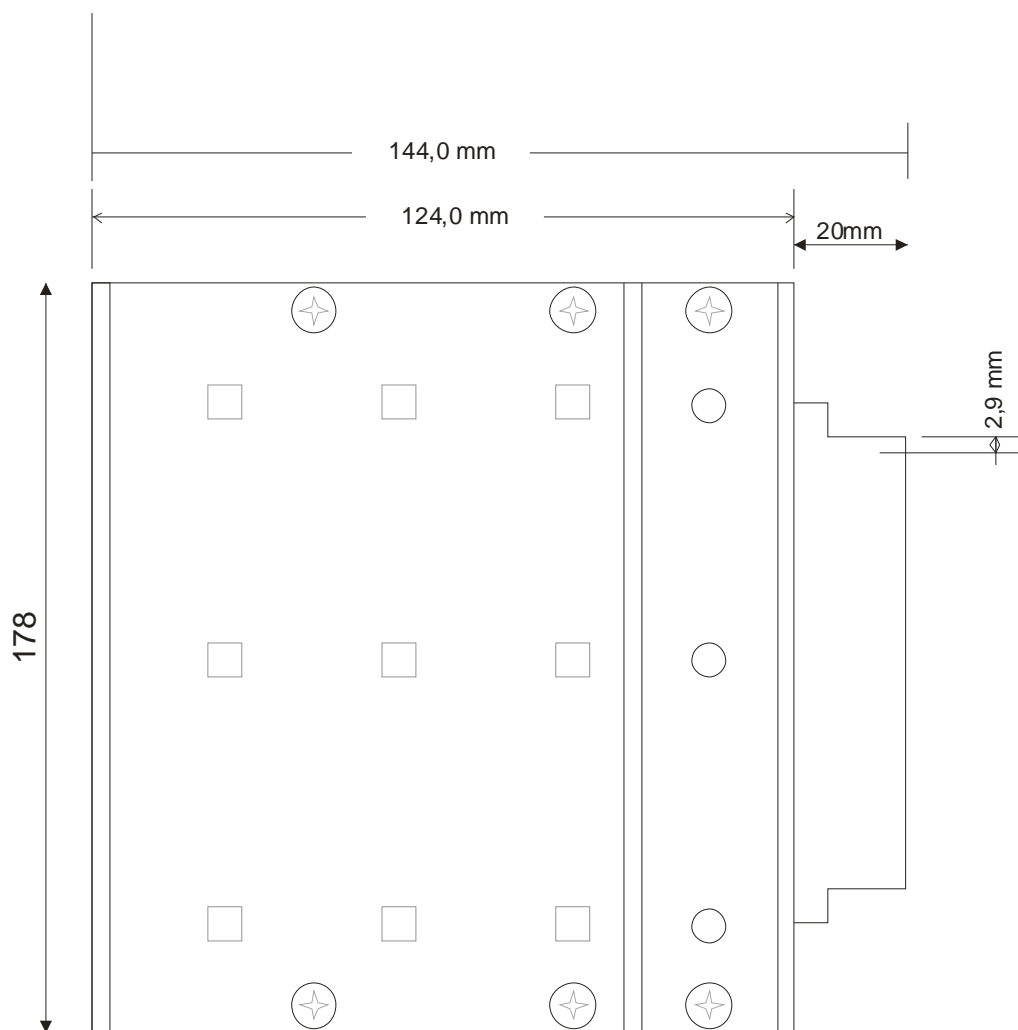


Rys. 2. Widok panelu sterowania PUAr-2- od frontu - wymiarowanie

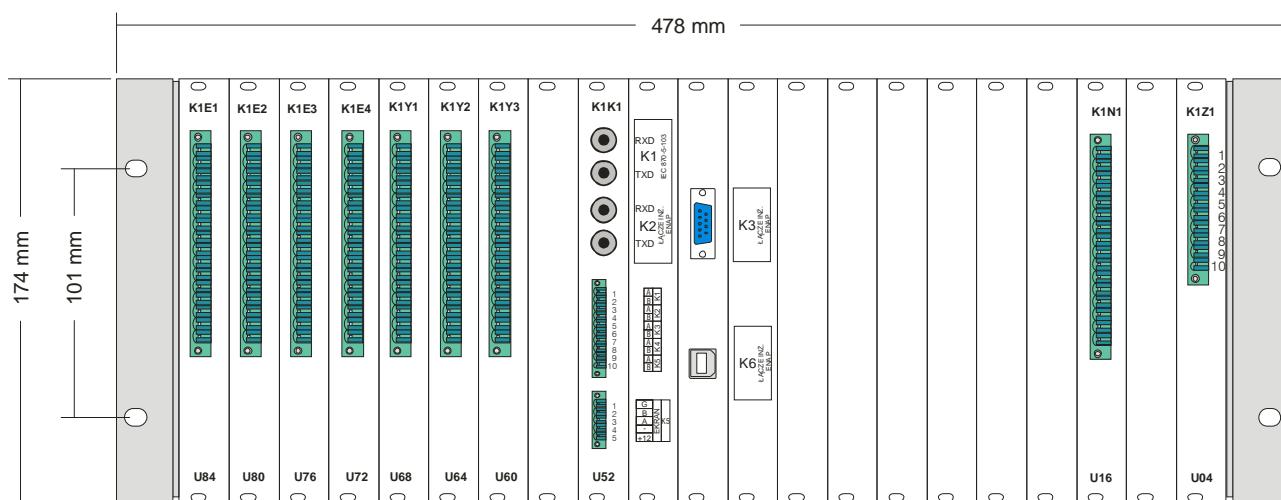
Podłączenie ekranu do urządzenia PUAr-2 wykonuje się za pomocą przewodów LgY 5x0,5mm². Poniżej tabela przyłączeniowa. Złącze ekranu podłączyć do złącza Z2 urządzenia PUAr-2.

Opis	Złącze ekranu	Złącze K1K1_Z2
GND	Pin 1	Pin 1
RS485B	Pin 2	Pin 2
RS485A	Pin 3	Pin 3
Zasilanie VCC = 9-18V DC	Pin 5	Pin 5

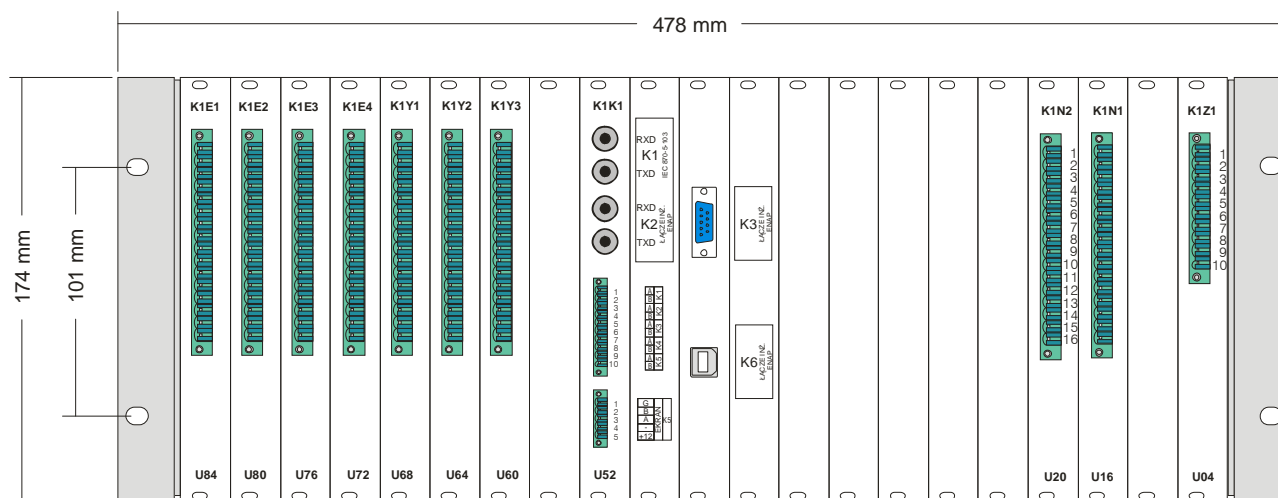
Tab. 1. Tabela przyłączeniowa ekranu do urządzenia PUAr-2.



Rys. 2. Widok kasety automatyki PUAr-2- z boku



Rys. 3. Widok automatyki PUAr-2- od strony złącz (dwa doptywy i sprzęgło)



Rys. 4. Widok automatyki PUAr-2- od strony złącz (cztery doptywy i sprzęgło)

Opis adresów poszczególnych kart wejść/wyjść modułów.

K1 - kaseta 4U nr 1 (K2 - kaseta nr 2 itd.)

K1 - koncentrator komunikacyjny

B1 - moduł synchronizacji GPS i komunikacji bluetooth

E1 - moduły wejść. Osiem niezależnych wejść. Moduły przeznaczone do podłączenia sygnałów. (wej. 220V DC/AC).

Y1 - moduły wyjść. Osiem niezależnych zestyków do sterowania i sygnalizacji.

Pozycja	U84	U80	U76	U72
Moduł	E(1)	E(2)	E(3)	E(4)
Adres	K1E1	K1E2	K1E3	K1E4
Pin	Standard PUAr-2	Standard PUAr-2	Standard PUAr-2	Opcja PUAr-2
1	Odwzorowanie włącznika "A" załączony	Obecność napięcia na szynach sekcji 1 (faza L1-L2)	Odwzorowanie włącznika "C" załączony	Zdalne blokowanie sekcji 1
2				
3	Odwzorowanie włącznika "A" wyłączony	Zdalne kasowanie	Odwzorowanie włącznika "C" wyłączony	Zdalne odblokowanie sekcji 1
4				
5	Odwzorowanie włącznika "B" załączony	Obecność napięcia na szynach sekcji 2 (faza L1-L2)	Odwzorowanie włącznika "D" załączony	Zdalne blokowanie sekcji 2
6				
7	Odwzorowanie włącznika "B" wyłączony	Gotowość włącznika "A"	Odwzorowanie włącznika "D" wyłączony	Zdalne odblokowanie sekcji 2
8				

Pozycja	U84	U80	U76	U72
Moduł	E(1)	E(2)	E(3)	E(4)
Adres	K1E1	K1E2	K1E3	K1E4
Pin	Standard PUAr-2	Standard PUAr-2	Standard PUAr-2	Opcja PUAr-2
9	Odwzorowanie wyłącznika "WS" załączony	Gotowość wyłącznika "B"	Gotowość wyłącznika "C"	Blokada trwała od zabezpieczeń sekcji 1
10				
11	Odwzorowanie wyłącznika "WS" wyłączony	Gotowość wyłącznika "WS"	Gotowość wyłącznika "D"	Blokada trwała od zabezpieczeń sekcji 2
12				
13	Blokowanie SZR blokada przemijająca	PPZ AC / PPZ S1-Sp	Kontrola sterowania "wyłącz" od wyłączników	Przycisk PPZ S1-Sp
14				
15	Blokowanie SZR blokada od zabezpieczeń, działa do skasowania	PPZ BD / PPZ S2-Sp	Wyłączenie P.POŻ	Przycisk PPZ S2-Sp
16				

Tab.1. Przeznaczenie wejść dwustanowych modułów typu E1, Adres K1E1-K1E4

Pozycja	U68	U64	U60	U56
Moduł	Y(1)	Y(2)	Y(3)	Y(4)
Adres	K1Y1	K1Y2	K1Y3	K1Y4
Pin	Standard PUAr-2	Standard PUAr-2	Standard PUAr-2	Opcja PUAr-2
1	Sygnał SZR Zablockowany	Zezwolenie na załączenie wyłącznika "A"	Zezwolenie na załączenie wyłącznika "C"	Rezerwa
2				
3	Sygnał SZR Uszkodzony	Zezwolenie na załączenie wyłącznika "B"	Zezwolenie na załączenie wyłącznika "D"	Rezerwa
4				
5	Impuls na otwarcie wyłącznika "A"	Zezwolenie na załączenie wyłącznika "WS"	Impuls na otwarcie wyłącznika "C"	Rezerwa
6				
7	Impuls na zamknięcie wyłącznika "A"	Niezgodność zasilania sek.1 z wybranym priorytetem	Impuls na zamknięcie wyłącznika "C"	Rezerwa
8				
9	Impuls na otwarcie wyłącznika "B"	Niezgodność zasilania sek.2 z wybranym priorytetem	Impuls na otwarcie wyłącznika "D"	Rezerwa
10				
11	Impuls na zamknięcie wyłącznika "B"	SZR zadziałał	Impuls na zamknięcie wyłącznika "D"	Rezerwa
12				

Pozycja	U68	U64	U60	U56
Moduł	Y(1)	Y(2)	Y(3)	Y(4)
Adres	K1Y1	K1Y2	K1Y3	K1Y4
Pin	Standard PUAr-2	Standard PUAr-2	Standard PUAr-2	Opcja PUAr-2
13	Impuls na otwarcie wyłącznika "WS"	SZR nieudany	Zanik napięcia na szynach sek.1	Rezerwa
14				
15	Impuls na zamknięcie wyłącznika "WS"	Zanik napięcia przynajmniej na jednym doptywie	Zanik napięcia na szynach sek.2	Rezerwa
16				

Tab.2. Przeznaczenie wyjść modułów typu Y1, Adres K1Y1-K1Y4

Pozycja	U16	U12	U08
Moduł	EN(1)	EN(2)	EN(3)
Adres	K1N1	K1N2	K1N3
Pin	Standard PUAr-2	Opcja PUAr-2	Opcja PUAr-2
1	Napięcie na doptywie A faza L1	Napięcie na doptywie C faza L1	Napięcie na doptywie E faza L1
2	zero "N"	zero "N"	zero "N"
3	Napięcie na doptywie A faza L2	Napięcie na doptywie C faza L2	Napięcie na doptywie E faza L2
4	zero "N"	zero "N"	zero "N"
5	Napięcie na doptywie A faza L3	Napięcie na doptywie C faza L3	Napięcie na doptywie E faza L3
6	zero "N"	zero "N"	zero "N"
7	---	---	---
8	zero "N"	zero "N"	zero "N"
9	Napięcie na doptywie B faza L1	Napięcie na doptywie D faza L1	Napięcie na doptywie F faza L1
10	zero "N"	zero "N"	zero "N"
11	Napięcie na doptywie B faza L2	Napięcie na doptywie D faza L2	Napięcie na doptywie F faza L2
12	zero "N"	zero "N"	zero "N"
13	Napięcie na doptywie B faza L3	Napięcie na doptywie D faza L3	Napięcie na doptywie F faza L3
14	zero "N"	zero "N"	zero "N"
15	---	---	---
16	zero "N"	zero "N"	zero "N"

Tab. 3. Przeznaczenie wejść pomiarowych typu EN1, Adres K1N1-K1N3

W automatyce PUAr-2 przewidziano dowolny rozkład wejść i wyjść. Przeznaczenie każdego wejścia lub wyjścia może być dowolnie konfigurowane. Dodatkowo możliwe jest określenie czy dane wejście reaguje na podanie napięcia czy też na jego zanik. W przypadku przekaźników wyjściowych można określić czy zadziałanie występuje po pojawieniu się sygnału czy po jego zaniku. Na życzenie klienta można wykonać dowolny sygnał we/wy. Ewentualne zmiany we/wy lub dodatkowe sygnały należy uwzględnić w zamówieniu.

Adres Pin	Zasilanie w kasecie nr 1 pozycja U04 Adres: K1Z1
1	Zasilanie 1 podstawowe +220 V DC/AC
2	Zasilanie 1 podstawowe -220 V DC/AC
3	Zasilanie 2 rezerwowe +220 V DC/AC
4	Zasilanie 2 rezerwowe -220 V DC/AC
5	Sygnalizacja 1 +
6	Sygnał zasilacz podstawowy sprawny
7	Sygnał zasilacz podstawowy nie sprawny
8	Sygnalizacja 2 +
9	Sygnał zasilacz rezerwowy sprawny
10	Sygnał zasilacz rezerwowy nie sprawny

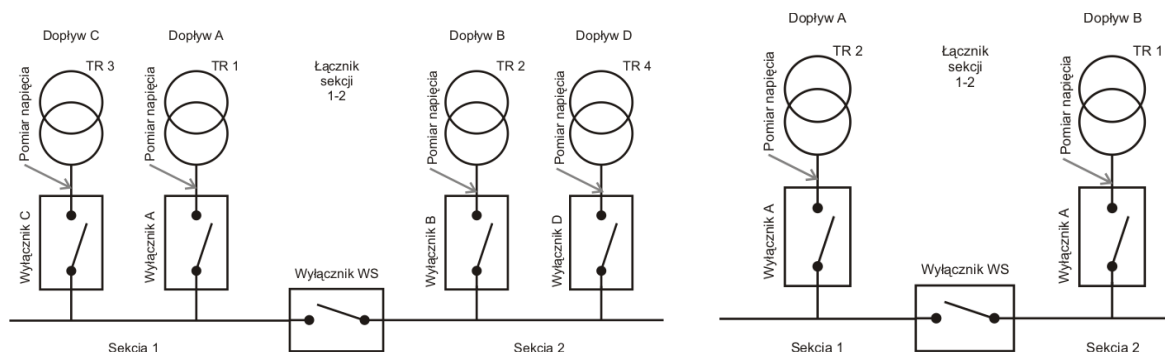
Tab. 4. Rozkład wyprowadzeń modułu zasilania w kasecie 1 (K1).

2.3. REJESTRATOR ZDARZEŃ

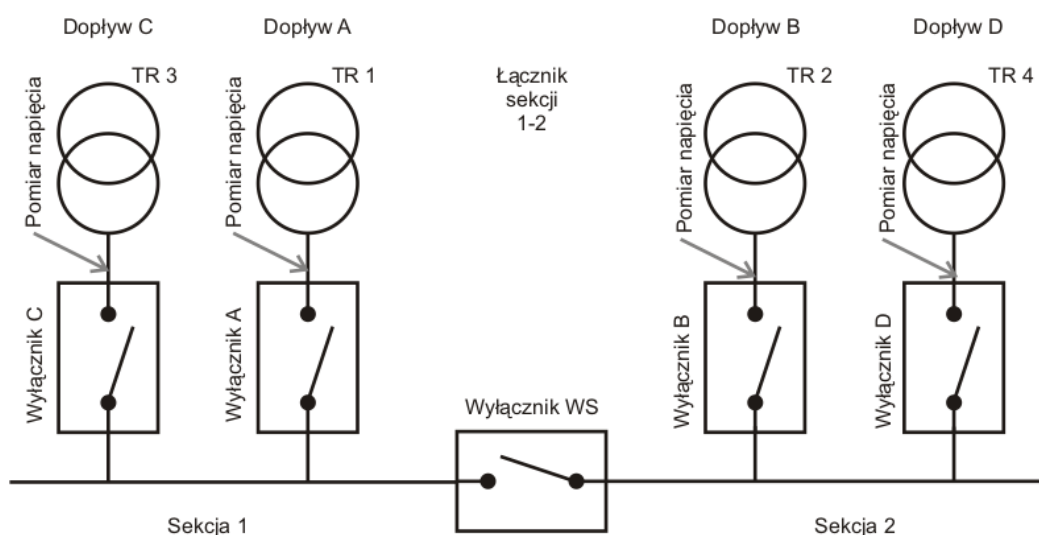
Pamięć urządzenia PUAr-2 umożliwia zapisanie do 45 tys. zdarzeń. Urządzenie wyposażone jest w 6 portów komunikacyjnych.

- port USB - protokół firmowy EN-1 (standard),
- port RS 232 - protokół firmowy EN-1 (standard),
- łącze radiowe bluetooth / ethernet (opcja),
- port RS 232 do synchronizacji czasu (standard),
- GPS (opcja),
- port światłowodowy ST - komunikacja z systemem nadzoru IEC 870-5-103 (standard)
- port światłowodowy ST - konfiguracja urządzenia - protokół EN-1 (standard)

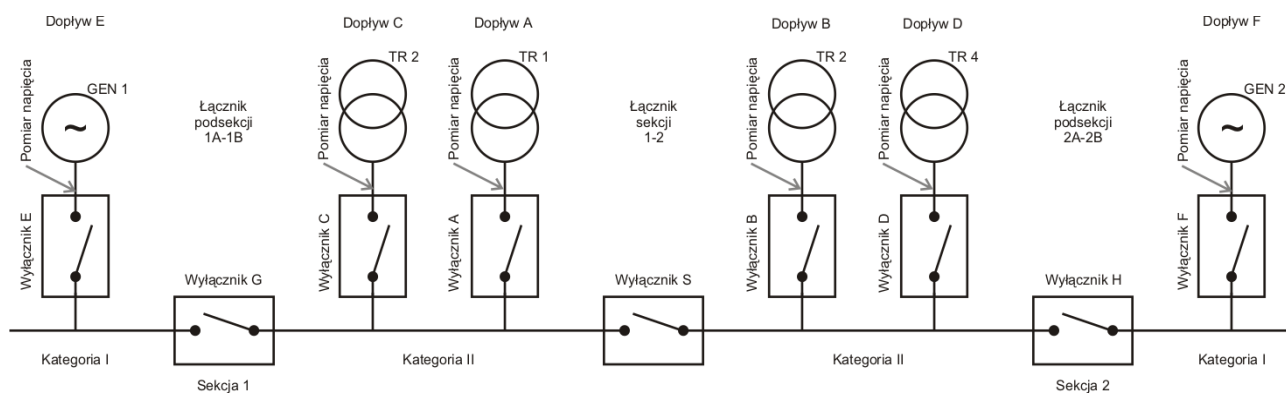
3. PRZYKŁADOWE SCHEMATY ROZDZIELNI POTRZEB WŁASNYCH 0,4 KV DLA JAKICH PRZYGOTOWANA JEST AUTOMATYKA URZĄDZENIA PUAr-2



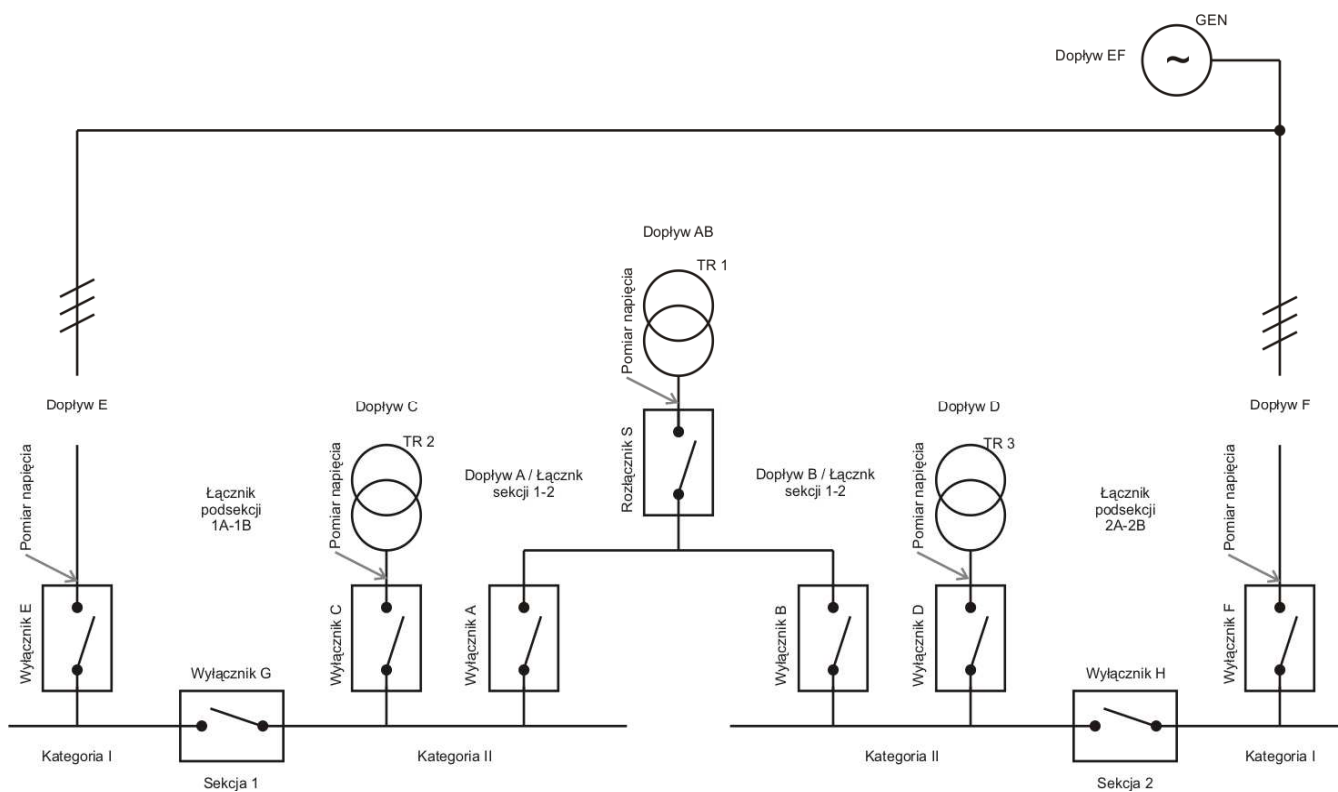
Rys. 6. Schematy rozdzielni 0,4kV dla wersji podstawowej dwa doptywy i sprzęgło



Rys. 7. Schematy rozdzielni 0,4kV dla wersji cztery doptywy i sprzęgło



Rys. 8. Schematy rozdzielni 0,4kV dla wersji cztery doptywy, sprzęgło, agregaty

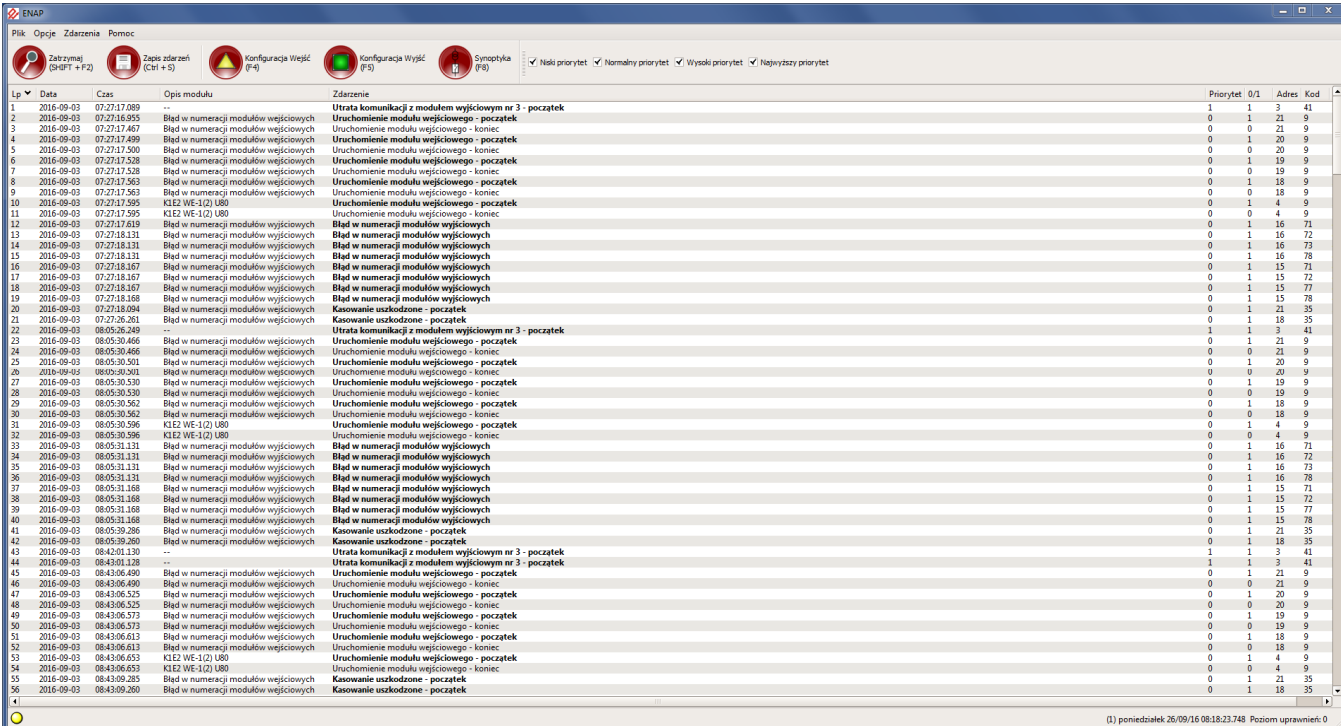


Rys. 9. Schematy rozdzielni 0,4kV dla wersji cztery dopływy, sprzęgło, agregaty

OPROGRAMOWANIE

Do urządzenia PUAr-2 dołączone jest oprogramowanie umożliwiające konfigurację urządzenia, rejestrację zdarzeń oraz wizualizację pracy urządzenia oraz poszczególnych modułów.

Po uruchomieniu programu na ekranie ukazuje się główne okno programu, jak na rysunku 10.

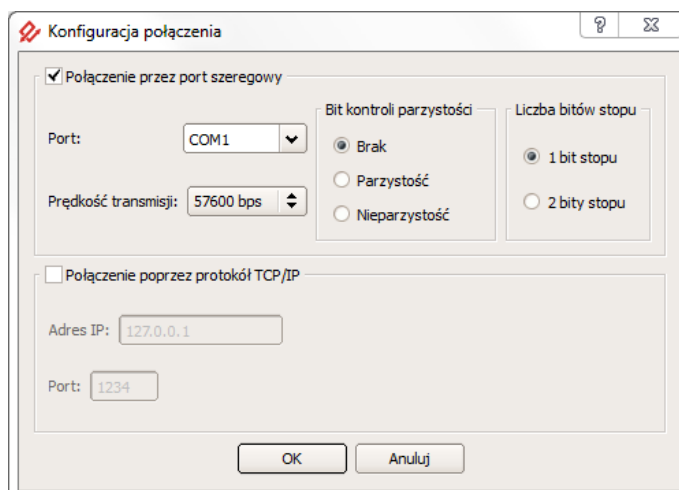


Lp	Data	Czas	Opis modułu	Zdarzenie	Priorytet	0/1	Adres	Kod
1	2016-09-03	07:27:17.089	--	Utrata komunikacji z modułem wyjściowym nr 3 - początek	1	1	3	41
2	2016-09-03	07:27:16.955	Błąd w numeracji modułów wejściowych	Unuchomienie modułu wejściowego - początek	0	1	21	9
3	2016-09-03	07:27:17.467	Błąd w numeracji modułów wejściowych	Unuchomienie modułu wejściowego - koniec	0	0	21	9
4	2016-09-03	07:27:17.496	Błąd w numeracji modułów wejściowych	Unuchomienie modułu wejściowego - początek	0	1	20	9
5	2016-09-03	07:27:17.520	Błąd w numeracji modułów wejściowych	Unuchomienie modułu wejściowego - koniec	0	0	20	9
6	2016-09-03	07:27:17.528	Błąd w numeracji modułów wejściowych	Unuchomienie modułu wejściowego - początek	0	1	19	9
7	2016-09-03	07:27:17.528	Błąd w numeracji modułów wejściowych	Unuchomienie modułu wejściowego - koniec	0	0	19	9
8	2016-09-03	07:27:17.563	Błąd w numeracji modułów wejściowych	Unuchomienie modułu wejściowego - początek	0	1	18	9
9	2016-09-03	07:27:17.563	Błąd w numeracji modułów wejściowych	Unuchomienie modułu wejściowego - koniec	0	0	18	9
10	2016-09-03	07:27:17.595	KIE2 WE-1(2) L80	Unuchomienie modułu wejściowego - początek	0	1	4	9
11	2016-09-03	07:27:17.595	KIE2 WE-1(2) L80	Unuchomienie modułu wejściowego - koniec	0	0	4	9
12	2016-09-03	07:27:17.619	Błąd w numeracji modułów wyjściowych	Błąd w numeracji modułów wyjściowych	0	1	16	71
13	2016-09-03	07:27:18.121	Błąd w numeracji modułów wyjściowych	Błąd w numeracji modułów wyjściowych	0	1	16	72
14	2016-09-03	07:27:18.121	Błąd w numeracji modułów wyjściowych	Błąd w numeracji modułów wyjściowych	0	1	16	73
15	2016-09-03	07:27:18.131	Błąd w numeracji modułów wyjściowych	Błąd w numeracji modułów wyjściowych	0	1	16	78
16	2016-09-03	07:27:18.167	Błąd w numeracji modułów wyjściowych	Błąd w numeracji modułów wyjściowych	0	0	15	71
17	2016-09-03	07:27:18.167	Błąd w numeracji modułów wyjściowych	Błąd w numeracji modułów wyjściowych	0	1	15	72
18	2016-09-03	07:27:18.167	Błąd w numeracji modułów wyjściowych	Błąd w numeracji modułów wyjściowych	0	1	15	77
19	2016-09-03	07:27:18.168	Błąd w numeracji modułów wyjściowych	Błąd w numeracji modułów wyjściowych	0	1	15	78
20	2016-09-03	07:27:18.094	Błąd w numeracji modułów wejściowych	Kasowanie uszkodzone - początek	0	1	21	35
21	2016-09-03	07:27:26.261	Błąd w numeracji modułów wejściowych	Kasowanie uszkodzone - początek	0	1	18	35
22	2016-09-03	08:05:26.249	--	Utrata komunikacji z modułem wyjściowym nr 3 - początek	1	1	3	41
23	2016-09-03	08:05:30.466	Błąd w numeracji modułów wejściowych	Unuchomienie modułu wejściowego - początek	0	1	21	9
24	2016-09-03	08:05:30.466	Błąd w numeracji modułów wejściowych	Unuchomienie modułu wejściowego - koniec	0	0	21	9
25	2016-09-03	08:05:30.501	Błąd w numeracji modułów wejściowych	Unuchomienie modułu wejściowego - początek	0	1	20	9
26	2016-09-03	08:05:30.501	Błąd w numeracji modułów wejściowych	Unuchomienie modułu wejściowego - koniec	0	0	20	9
27	2016-09-03	08:05:30.530	Błąd w numeracji modułów wejściowych	Unuchomienie modułu wejściowego - początek	0	1	19	9
28	2016-09-03	08:05:30.529	Błąd w numeracji modułów wejściowych	Unuchomienie modułu wejściowego - koniec	0	0	19	9
29	2016-09-03	08:05:30.562	Błąd w numeracji modułów wejściowych	Unuchomienie modułu wejściowego - początek	0	1	18	9
30	2016-09-03	08:05:30.562	Błąd w numeracji modułów wejściowych	Unuchomienie modułu wejściowego - koniec	0	0	18	9
31	2016-09-03	08:05:30.596	KIE2 WE-1(2) L80	Unuchomienie modułu wejściowego - początek	0	1	4	9
32	2016-09-03	08:05:30.596	KIE2 WE-1(2) L80	Unuchomienie modułu wejściowego - koniec	0	0	4	9
33	2016-09-03	08:05:31.131	Błąd w numeracji modułów wyjściowych	Błąd w numeracji modułów wyjściowych	0	1	16	71
34	2016-09-03	08:05:31.131	Błąd w numeracji modułów wyjściowych	Błąd w numeracji modułów wyjściowych	0	1	16	72
35	2016-09-03	08:05:31.131	Błąd w numeracji modułów wyjściowych	Błąd w numeracji modułów wyjściowych	0	1	16	73
36	2016-09-03	08:05:31.131	Błąd w numeracji modułów wyjściowych	Błąd w numeracji modułów wyjściowych	0	1	16	78
37	2016-09-03	08:05:31.168	Błąd w numeracji modułów wyjściowych	Błąd w numeracji modułów wyjściowych	0	1	15	71
38	2016-09-03	08:05:31.168	Błąd w numeracji modułów wyjściowych	Błąd w numeracji modułów wyjściowych	0	1	15	72
39	2016-09-03	08:05:31.168	Błąd w numeracji modułów wyjściowych	Błąd w numeracji modułów wyjściowych	0	1	15	77
40	2016-09-03	08:05:31.168	Błąd w numeracji modułów wyjściowych	Błąd w numeracji modułów wyjściowych	0	1	15	78
41	2016-09-03	08:05:39.286	Błąd w numeracji modułów wejściowych	Kasowanie uszkodzone - początek	0	1	21	35
42	2016-09-03	08:05:39.280	Błąd w numeracji modułów wejściowych	Kasowanie uszkodzone - początek	0	1	18	35
43	2016-09-03	08:42:01.120	--	Utrata komunikacji z modułem wyjściowym nr 3 - początek	1	1	3	41
44	2016-09-03	08:43:01.128	--	Utrata komunikacji z modułem wyjściowym nr 3 - początek	1	1	3	41
45	2016-09-03	08:43:06.490	Błąd w numeracji modułów wejściowych	Unuchomienie modułu wejściowego - początek	0	1	21	9
46	2016-09-03	08:43:06.490	Błąd w numeracji modułów wejściowych	Unuchomienie modułu wejściowego - koniec	0	0	21	9
47	2016-09-03	08:43:06.525	Błąd w numeracji modułów wejściowych	Unuchomienie modułu wejściowego - początek	0	1	20	9
48	2016-09-03	08:43:06.525	Błąd w numeracji modułów wejściowych	Unuchomienie modułu wejściowego - koniec	0	0	20	9
49	2016-09-03	08:43:06.573	Błąd w numeracji modułów wejściowych	Unuchomienie modułu wejściowego - początek	0	1	19	9
50	2016-09-03	08:43:06.573	Błąd w numeracji modułów wejściowych	Unuchomienie modułu wejściowego - koniec	0	0	19	9
51	2016-09-03	08:43:06.613	Błąd w numeracji modułów wejściowych	Unuchomienie modułu wejściowego - początek	0	1	18	9
52	2016-09-03	08:43:06.613	Błąd w numeracji modułów wejściowych	Unuchomienie modułu wejściowego - koniec	0	0	18	9
53	2016-09-03	08:43:06.653	KIE2 WE-1(2) L80	Unuchomienie modułu wejściowego - początek	0	1	4	9
54	2016-09-03	08:43:06.653	KIE2 WE-1(2) L80	Unuchomienie modułu wejściowego - koniec	0	0	4	9
55	2016-09-03	08:43:09.285	Błąd w numeracji modułów wejściowych	Kasowanie uszkodzone - początek	0	1	21	35
56	2016-09-03	08:43:09.280	Błąd w numeracji modułów wejściowych	Kasowanie uszkodzone - początek	0	1	18	35

Rys. 10. Główne okno programu

4.1. KONFIGURACJA PROGRAMU

Po pierwszym uruchomieniu należy skonfigurować program, aby możliwa była komunikacja z urządzeniem. W tym celu należy wybrać z menu **Opcje** -> **Konfiguracja** lub wcisnąć jednocześnie klawisze **Ctrl** i **K** na klawiaturze. Okno konfiguracyjne zostało przedstawione na rysunku 11.



Rys. 11. Okno konfiguracji połączenia

Domyślnymi ustawieniami są:

- komunikacja poprzez port szeregowy,
- prędkość 57600 bit/s,
- pierwszy port szeregowy,
- brak bitu parzystości,
- jeden bit stopu.

4.2. POŁĄCZENIE Z URZĄDZENIEM

W celu połączenia z urządzeniem należy kliknąć w przycisk „Przeszukuj” (F2), a następnie rozpocząć przeszukiwanie. Na liście pojawią się wszystkie znalezione urządzenia. Połączenie następuje po wybraniu urządzenia. Jeśli znany jest adres komunikacyjny, można wpisać go ręcznie w lewym dolnym rogu okna. Po połączeniu następuje pobranie danych z urządzenia, o czym użytkownik będzie na bieżąco informowany. Program gotowy jest do pracy, gdy odbierze wszystkie dane. Uaktywnione powinny zostać wtedy przyciski „Widok urządzenia”, „Konfiguracja wejść” oraz „Konfiguracja wyjść”. Nieaktywny przycisk oznacza, że program nie wykrył ani jednego modułu danego typu.

Odebrane zdarzenia na bieżąco pojawiają się w głównym oknie. Możliwe jest nadanie priorytetów zdarzeniom i wyświetlenie wyłącznie zdarzeń o wybranym priorytecie. Ustawienia kolorów dla odpowiednich priorytetów, jak również liczba wyświetlanych zdarzeń znajdują się w menu **Opcje** > **Preferencje**

Użytkownik ma możliwość zatrzymania odbioru zdarzeń zaznaczając odpowiednią opcję w menu **Zdarzenia**.

Informacja o połączeniu znajduje się w lewym dolnym rogu okna oraz na pasku zadań. Jeśli użytkownik jest połączony dioda powinna zmieniać kolory. Jeśli czas oczekiwania na połączenie jest dłuższy niż 6 sekund, na pasku zadań pojawi się komunikat o prawdopodobnej utracie połączenia.

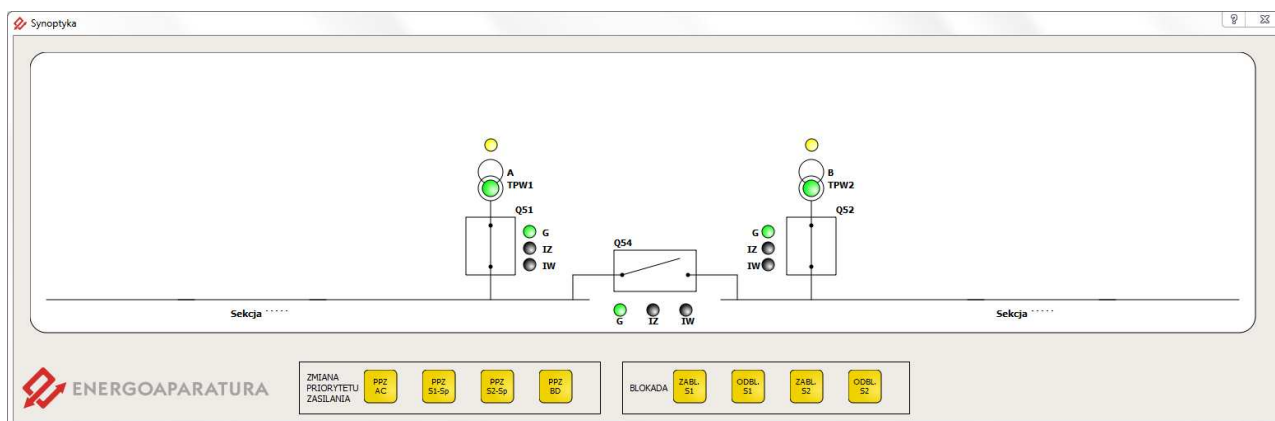
Oznaczenia kolorów diody sygnalizującej połączenie:

- żółty - wystano dane do urządzenia,
- zielony - odebrano dane z urządzenia,
- niebieski - potwierdzenie dostarczenia rozkazu,
- czerwony - wewnętrzny błąd komunikacji.

Dodatkowo na pasku statusu może pojawić się dioda koloru pomarańczowego, co oznacza błędne zapytanie.

4.3. WIDOK URZĄDZENIA

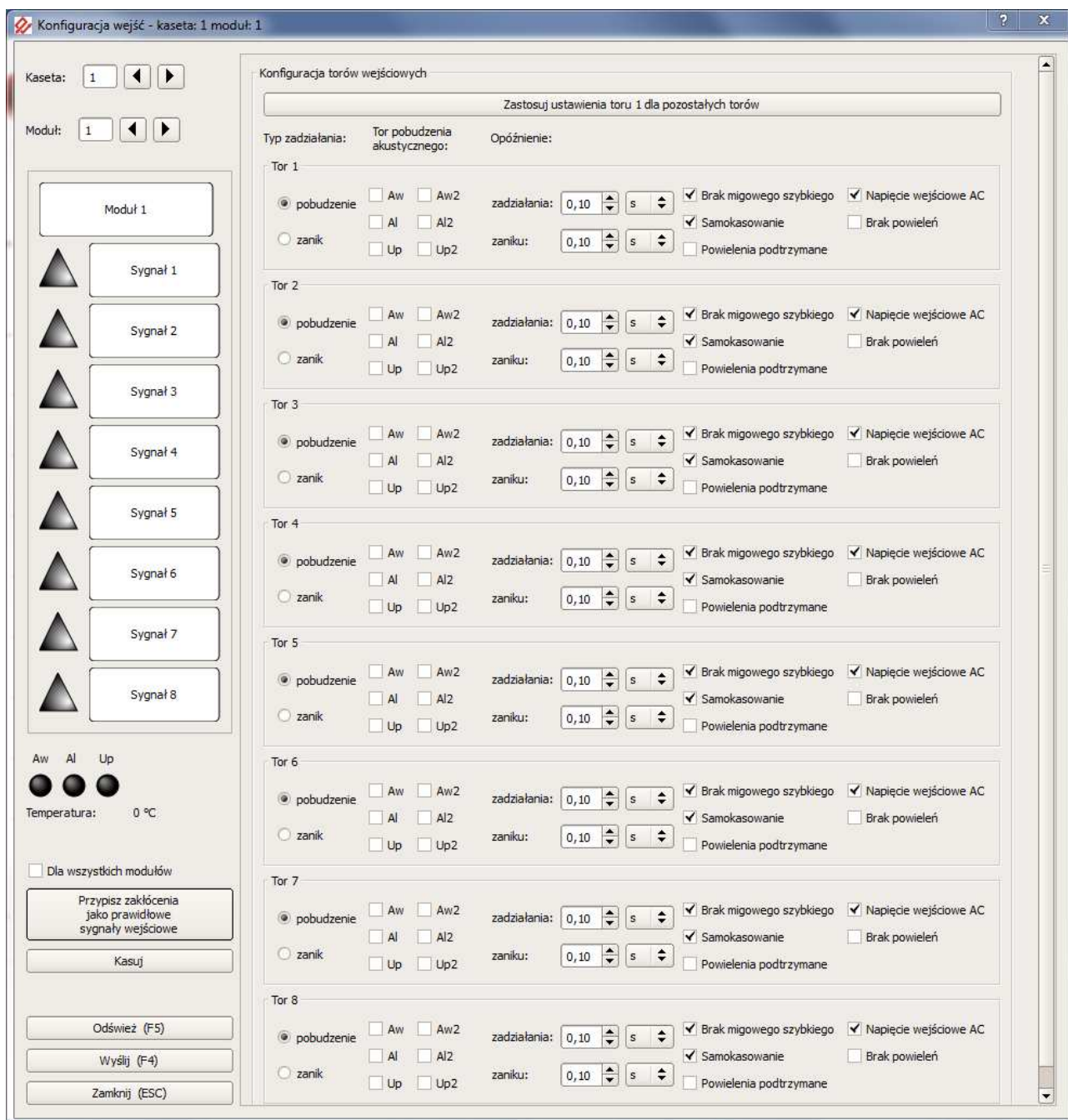
Na rysunku 12 przedstawiono okno widoku urządzenia. Odzworowany jest tutaj aktualny stan panelu z diodami LED, jak również stan przelączników oraz informacja o blokadach. Klikając w pole tekstowe użytkownik ma możliwość zmiany tekstu.



Rys. 12. Widok urządzenia

4.4. KONFIGURACJA KART WEJŚCIOWYCH

Rysunek 13 przedstawia okno konfiguracyjne kart wejściowych. Dostęp do niego uzyskujemy klikając w odpowiednią kartę w widoku zbiorczym. Użytkownik ma możliwość zmiany nastaw, a także obserwacji aktualnych stanów na wejściach. Podobnie jak w widoku urządzenia, kliknięcie w pole tekstowe umożliwia zmianę tekstu dla poszczególnych torów oraz ustawienie priorytetu dla odpowiedniego sygnału. Istnieje możliwość wystawienia takich samych ustawień dla wszystkich kart wejściowych po zaznaczeniu odpowiedniej opcji.



Rys. 13. Konfiguracja kart wejściowych

4.5. KONFIGURACJA KART WYJŚCIOWYCH

Okno konfiguracyjne kart wyjściowych przedstawiono na rysunku 14. Użytkownik ma możliwość zmiany ustawień kart przekaźnikowych oraz obserwacji stanu przekaźników.

Konfiguracja wyjść - kaset: 1 moduł: 1

Kaseta: 1

Moduł: 1

Konfiguracja przekaźników

	Przekaźnik 1	Przekaźnik 2	Przekaźnik 3	Przekaźnik 4	Przekaźnik 5	Przekaźnik 6	Przekaźnik 7	Przekaźnik 8
Aw	<input type="checkbox"/>	<input type="checkbox"/>	<input type="checkbox"/>	<input type="checkbox"/>	<input type="checkbox"/>	<input type="checkbox"/>	<input type="checkbox"/>	<input type="checkbox"/>
Al	<input type="checkbox"/>	<input type="checkbox"/>	<input type="checkbox"/>	<input type="checkbox"/>	<input type="checkbox"/>	<input type="checkbox"/>	<input type="checkbox"/>	<input type="checkbox"/>
Up	<input type="checkbox"/>	<input type="checkbox"/>	<input type="checkbox"/>	<input type="checkbox"/>	<input type="checkbox"/>	<input type="checkbox"/>	<input type="checkbox"/>	<input type="checkbox"/>
Aw 2	<input type="checkbox"/>	<input type="checkbox"/>	<input type="checkbox"/>	<input type="checkbox"/>	<input type="checkbox"/>	<input type="checkbox"/>	<input type="checkbox"/>	<input type="checkbox"/>
Al 2	<input type="checkbox"/>	<input type="checkbox"/>	<input type="checkbox"/>	<input type="checkbox"/>	<input type="checkbox"/>	<input type="checkbox"/>	<input type="checkbox"/>	<input type="checkbox"/>
Up 2	<input type="checkbox"/>	<input type="checkbox"/>	<input type="checkbox"/>	<input type="checkbox"/>	<input type="checkbox"/>	<input type="checkbox"/>	<input type="checkbox"/>	<input type="checkbox"/>
Przycisk P4	<input type="checkbox"/>	<input type="checkbox"/>	<input type="checkbox"/>	<input type="checkbox"/>	<input type="checkbox"/>	<input type="checkbox"/>	<input type="checkbox"/>	<input type="checkbox"/>
Przycisk P5	<input type="checkbox"/>	<input type="checkbox"/>	<input type="checkbox"/>	<input type="checkbox"/>	<input type="checkbox"/>	<input type="checkbox"/>	<input type="checkbox"/>	<input type="checkbox"/>
Zanik zasilania 1	<input type="checkbox"/>	<input type="checkbox"/>	<input type="checkbox"/>	<input type="checkbox"/>	<input type="checkbox"/>	<input type="checkbox"/>	<input type="checkbox"/>	<input type="checkbox"/>
Zanik zasilania 2	<input type="checkbox"/>	<input type="checkbox"/>	<input type="checkbox"/>	<input type="checkbox"/>	<input type="checkbox"/>	<input type="checkbox"/>	<input type="checkbox"/>	<input type="checkbox"/>
Akustyka zablokowana	<input type="checkbox"/>	<input type="checkbox"/>	<input type="checkbox"/>	<input type="checkbox"/>	<input type="checkbox"/>	<input type="checkbox"/>	<input type="checkbox"/>	<input type="checkbox"/>
Awaria	<input type="checkbox"/>	<input type="checkbox"/>	<input type="checkbox"/>	<input type="checkbox"/>	<input type="checkbox"/>	<input type="checkbox"/>	<input type="checkbox"/>	<input type="checkbox"/>
Praca inwersyjna	<input checked="" type="checkbox"/>	<input checked="" type="checkbox"/>	<input type="checkbox"/>	<input type="checkbox"/>	<input type="checkbox"/>	<input type="checkbox"/>	<input checked="" type="checkbox"/>	<input checked="" type="checkbox"/>

Konfiguracja zbiorcza

<input type="checkbox"/> [1.0] 8 powieżeń z karty wejściowej ± offset	<input type="checkbox"/> [6.0] zablokuj przycisk "Blokowanie"	<input type="checkbox"/> [7.0] /Rezerwa/
<input type="checkbox"/> [1.1] + offset / - offset	<input type="checkbox"/> [6.1] uruchom procedurę - akustyka	<input type="checkbox"/> [7.1] /Rezerwa/
<input type="checkbox"/> [1.2] praca powieżeń z tabeli	<input type="checkbox"/> [6.2] wył. pob. danych z kart wej. ± offset	<input type="checkbox"/> [7.2] /Rezerwa/
<input type="checkbox"/> [1.3] wyłącz kasowanie akustyki	<input type="checkbox"/> [6.3] wył. pob. danych wg. tabeli z wyj.	<input type="checkbox"/> [7.3] /Rezerwa/
<input type="checkbox"/> [1.4] wyłącz test akustyki Aw	<input type="checkbox"/> [6.4] wył. ster. przek. po protokole	<input type="checkbox"/> [7.4] /Rezerwa/
<input type="checkbox"/> [1.5] wyłącz test akustyki Up	<input type="checkbox"/> [6.5] wył. rejestratora zdarzeń	<input type="checkbox"/> [7.5] /Rezerwa/
<input type="checkbox"/> [1.6] wyłącz test akustyki Al	<input type="checkbox"/> [6.6] P5 nie kasuje akustyki	<input type="checkbox"/> [7.6] /Rezerwa/
<input type="checkbox"/> [1.7] wyłącz test akustyki ~	<input type="checkbox"/> [6.7] wyłącz zdarzenia	<input type="checkbox"/> [7.7] /Rezerwa/

Offset: 1

Dla wszystkich modułów

Odśwież (F5) Wyślij (F4) Zamknij (ESC)

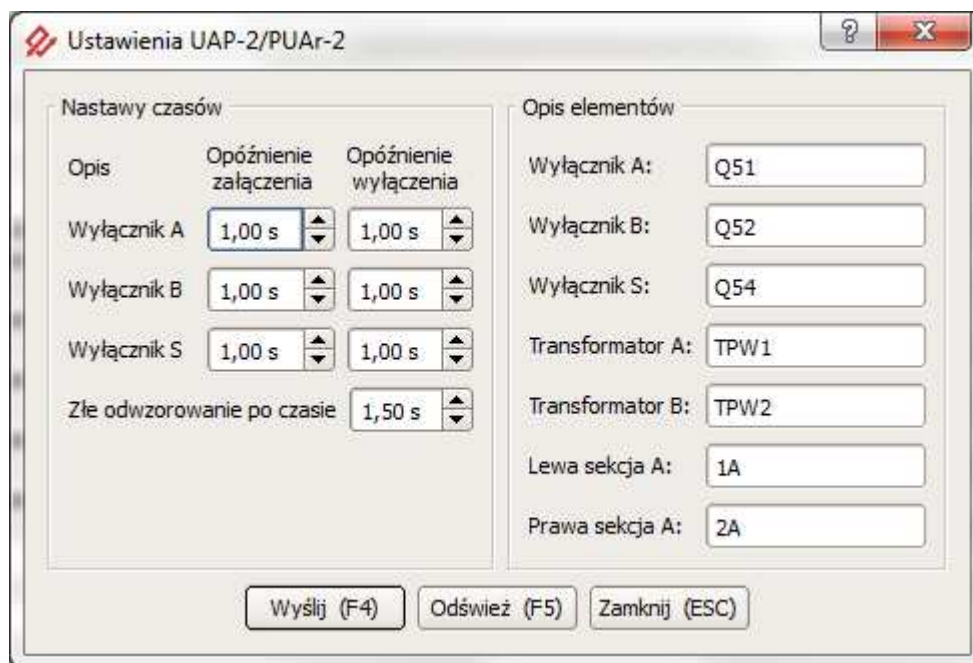
Rys. 14. Okno konfiguracji kart wyjściowych

4.6. NASTAWY URZĄDZENIA

Użytkownik ma możliwość zmiany nastaw urządzenia. W tym celu należy wybrać z menu **Opcje** -> **Nastawy SZR**. Okno nastaw przedstawione zostało na rysunku 15.

Nastawy czasów służą do ustawienia czasów załączania oraz wyłączenia odpowiednich wyłączników. Użytkownik może również skonfigurować czas, po jakim nastąpi złe odwzorowanie. Dane wyrażone są w setkach milisekund.

Opis elementów. Użytkownik ma możliwość ustawienia opisów wyłączników i transformatorów.



Rys. 15. Okno z ustawieniami SZR

4.7. POZIOMY UPRAWNIENÍ

W programie dostępne są cztery poziomy uprawnień użytkownika zabezpieczone hasłem, które użytkownik może zmienić wybierając: **Opcje -> Hasła -> Zmiana haseł.**

Poziomy uprawnień użytkownika:

- **poziom 0** - tylko podgląd pracy urządzenia, brak jakichkolwiek możliwości sterowania; ustawiany po włączeniu programu, nie wymaga podawania hasła;
- **poziom 1** - podgląd pracy urządzenia z możliwością kasowania,
- **poziom 2** - możliwość blokowania i odblokowania urządzenia,
- **poziom 3** - możliwość zmiany konfiguracji modułów.

Domyślnie ustawionymi hasłami są: **haslo1, haslo2, haslo3.** Odpowiednio dla kolejnych poziomów.

4.8. SYNCHRONIZACJA CZASU

Wybierając z menu **Opcje -> Synchronizacja czasu** użytkownik ma możliwość zsynchronizowania czasu w urządzeniu z komputerem PC.

4.9. INNE WYMAGANIA SPRZĘTOWE

Minimalne wymagania sprzętowe:

- system operacyjny Windows,
- procesor 800MHz,
- 64MB pamięci RAM,

- 50MB wolnego miejsca na dysku,
- Monitor o rozdzielczości 1024x768.

Zalecane wymagania sprzętowe:

- system operacyjny Windows,
- procesor 1.4GHz,
- 128MB pamięci RAM,
- 50MB wolnego miejsca na dysku,
- Monitor o rozdzielczości 1680x1050.



4. DANE TECHNICZNE

Napięcie zasilające	Napięcie zasilające U_N	$U_N = 2 \times 220V \text{ DC} / 230V \text{ AC}$
	Dopuszczalny zakres napięcia	od $0,8 \times U_N$ do $1,15 \times U_N$
	Pobór mocy (dla jednej kasety)	< 10W
Ustawienia fabryczne	Dopuszczalne U_o (asymetria)	$U_o = 75V \text{ AC}$
	Próg zadziałania automatyki UAP. Próg zaniku napięcia AC na wejściu pomiarowym.	$0,8 \times U_p$ U_p - fazowe napięcie pomiarowe; $U_p = 230V \text{ AC}$
	Opóźnienia załączenia wyłącznika	od 0 do 24,5s (co 0,1s) $t_{\text{fabr}}=2[\text{sek}]$
	Opóźnienie wyłączenia wyłącznika	od 0 do 24,5s (co 0,1s) $t_{\text{fabr}}=2[\text{sek}]$
Wejścia sygnałowe	Liczba wejść (dla jednej kasety)	od 32 do 56
	Liczba kaset	1
	Izolacja	optyczna
	Napięcie sygnałów wejściowych	$U_w = 220V \text{ DC} / 230V \text{ AC}$
	Próg napięcia sterowania	$0,7 \times U_w$ dla napięcia DC ; $0,5 \times U_w$ dla napięcia AC
	Pobór mocy przez obwody wejść	0,3W / wejście
	Zakres opóźnienia sterowania	od 5ms do 25s dla DC; od 20ms do 25s dla AC fabrycznie nastawiono na 100ms
Wejścia pomiarowe	Liczba wejść (dla jednej kasety)	od 8 do 24
	Liczba kaset	1
	Izolacja	optyczna
	Napięcie wejście pomiarowe	$U_{\text{pom}} = 230V \text{ AC}$
	Próg zadziałania	$0,8 \times U_{\text{pom}}$ dla napięcia AC

	Pobór mocy przez obwody wejść	0,3W / wejście
	Zakres opóźnienia zaniku lub pojawienia się napięcia pomiarowego	od 5ms do 25s dla DC; od 20ms do 25s dla AC fabrycznie nastawiono na 100ms
Wyjścia sterujące	Liczba styków powielających	od 64 do 128
	Obciążalność prądowa	4A
	Zdolność łączeniowa	3A przy 250 VAC; 0,2A przy 250 VDC; L/R=40ms
Komunikacja	Liczba kanałów komunikacyjnych	6
	Kanał 1	światłowód ST / RS485 / IEC870-5-103
	Kanał 2	światłowód ST / RS485 / ENAP
	Kanał 3	RS485
	Kanał 4 - obsługa sygnalizacji - opcja	RS485
	Kanał 5 - obsługa ekranu LCD	RS485
Kanał 6	USB / protokół ENAP-1	
Izolacja	Napięcie znamionowe	250V
	Wytrzymałość elektryczna	2,5kV; 50 Hz; 1 min.
	Stopień ochrony obudowy	IP-20 (kaset), IP-55 (Ekan)
Dane ogólne	Wymiary	Kaseta Euro 19"/4U 483mm x 178,5mm x 121mm
	Wilgotność otoczenia	< 95%
	Temperatura pracy	od -5°C do 45°C
	Masa	6kg

5. Oznaczenie

Oznaczenie znakiem CE wykonano w 2016r. Oznaczenie wykonane jest na tabliczce znamionowej urządzenia PUAr-2 umieszczonej na boczne ścianie. Tabliczka znamionowa pokazana jest na rysunku 16. Na tabliczce znamionowej umieszczono podstawowe parametry urządzenia oraz napisano normę odniesienia.

a)	 <table border="1"> <tr> <th colspan="2">Nazwa</th> <th colspan="2">Programowalny Układ</th> </tr> <tr> <td colspan="2">Typ wyrobu</td> <td colspan="2">Automatyki PUAr-2</td> </tr> <tr> <td>Nr</td> <td>011</td> <td>Rok produkcji</td> <td>01.2016</td> </tr> <tr> <td>Uz</td> <td>12VDC</td> <td>Wymiar S/W/G</td> <td>286/144/65</td> </tr> <tr> <td>Iz</td> <td>0,03A</td> <td>Masa /kg/</td> <td>0,5</td> </tr> <tr> <td>IP</td> <td>55</td> <td>Klasa ochronności</td> <td>I</td> </tr> <tr> <td colspan="2">Norma odniesienia</td> <td colspan="2">PN-EN 61810-1:2008</td> </tr> </table>	Nazwa		Programowalny Układ		Typ wyrobu		Automatyki PUAr-2		Nr	011	Rok produkcji	01.2016	Uz	12VDC	Wymiar S/W/G	286/144/65	Iz	0,03A	Masa /kg/	0,5	IP	55	Klasa ochronności	I	Norma odniesienia		PN-EN 61810-1:2008	
Nazwa		Programowalny Układ																											
Typ wyrobu		Automatyki PUAr-2																											
Nr	011	Rok produkcji	01.2016																										
Uz	12VDC	Wymiar S/W/G	286/144/65																										
Iz	0,03A	Masa /kg/	0,5																										
IP	55	Klasa ochronności	I																										
Norma odniesienia		PN-EN 61810-1:2008																											
b)	 <table border="1"> <tr> <th colspan="2">Nazwa</th> <th colspan="2">Programowalny Układ</th> </tr> <tr> <td colspan="2">Typ wyrobu</td> <td colspan="2">Automatyki PUAr-2</td> </tr> <tr> <td>Nr</td> <td>011</td> <td>Rok produkcji</td> <td>01.2016</td> </tr> <tr> <td>Uz</td> <td>220V DC 230V AC</td> <td>Wymiar S/W/G</td> <td>483/133,5/245</td> </tr> <tr> <td>Iz</td> <td>0,03A</td> <td>Masa /kg/</td> <td>6</td> </tr> <tr> <td>IP</td> <td>20</td> <td>Klasa ochronności</td> <td>I</td> </tr> <tr> <td colspan="2">Norma odniesienia</td> <td colspan="2">PN-EN 61810-1:2008</td> </tr> </table>	Nazwa		Programowalny Układ		Typ wyrobu		Automatyki PUAr-2		Nr	011	Rok produkcji	01.2016	Uz	220V DC 230V AC	Wymiar S/W/G	483/133,5/245	Iz	0,03A	Masa /kg/	6	IP	20	Klasa ochronności	I	Norma odniesienia		PN-EN 61810-1:2008	
Nazwa		Programowalny Układ																											
Typ wyrobu		Automatyki PUAr-2																											
Nr	011	Rok produkcji	01.2016																										
Uz	220V DC 230V AC	Wymiar S/W/G	483/133,5/245																										
Iz	0,03A	Masa /kg/	6																										
IP	20	Klasa ochronności	I																										
Norma odniesienia		PN-EN 61810-1:2008																											

Rys. 16. Tabliczka znamionowa urządzenia PUAr-2: a) ekran, b) kaset.

6. SERWIS

Urządzenia wyprodukowane przez firmę Energoaparatura SA objęte są standardowo dwuletnim okresem gwarancyjnym.

Serwis gwarancyjny oraz pogwarancyjny wykonywany jest w siedzibie firmy Energoaparatura SA w Katowicach.

7. POSTĘPOWANIE ZE ZUŻYTYM SPRZĘTEM ELEKTRONICZNYM.

Zgodnie z ustawą z dnia 29 lipca 2005 r. o zużytych sprzęcie elektrycznym i elektronicznym (Dz. U. Nr 180, poz. 1495) zużyty produkt należy zwrócić firmie Energoaparatura SA lub oddać firmie zajmującej się utylizacją odpadów elektronicznych.

8. INFORMACJE DLA ZAMAWIAJĄCEGO

w sprawach technicznych i handlowych :

Jacek Gumul
Kierownik Zakładu Elektroniki
tel. +48 32 728 55 73
jacek.gumul@enap.com.pl

URZĄDZENIA
RNTr-1
**REGULATOR
NAPIĘCIA
TRANSFORMATORA**


Służy do stabilizacji napięcia na stacjach elektroenergetycznych lub końcach energetycznych linii przesyłowych. Przygotowany do pracy z transformatorami 2 i 3-uzwojeniowymi. Posiada rejestrator zdarzeń oraz możliwość rejestrowania zakłóceń. Duży czytelny ekran wyświetlacza, z najnowszymi nastawami, pomiarami. Obsługuje banki nastaw regulacji czasowych.

ZSZ-H5
LRW-H5
**RÓŻNICOWE ZABEZPIECZENIE
SZYBNI ZBIORCZYCH / LOKALNA
REZERWA WYŁĄCZNIKOWA**


Urządzenie przeznaczone do pracy dla wszystkich możliwych układów w rozdzielniach do 5 pól. Dwa kryteria stanu położenia wyłącznika. Współpraca z przekładnikami 1 i 5 A. Po dwa obwody wyłączające. 1 lub 2-bitowe odzworowanie wyłącznika. Możliwe wykonanie urządzenia bez czcionki zabezpieczenia szyn-tylko LRW. 5 kanałów komunikacyjnych. Opcja-rejestrator zakłóceń.

ZSZ-7
LRW-7
**RÓŻNICOWE ZABEZPIECZENIE
SZYBNI ZBIORCZYCH / LOKALNA
REZERWA WYŁĄCZNIKOWA**


Urządzenie przeznaczone do pracy dla wszystkich możliwych układów w rozdzielniach do 7 pól. Dwa kryteria stanu położenia wyłącznika. Współpraca z przekładnikami 1 i 5 A. Po trzy obwody wyłączające. 1 lub 2-bitowe odzworowanie wyłącznika. Możliwe wykonanie urządzenia bez czcionki zabezpieczenia szyn-tylko LRW. 5 kanałów komunikacyjnych. Opcja-rejestrator zakłóceń.

UAP-1
**UKŁAD AUTOMATYKI
PROGRAMOWALNEJ-
SYGNALIZACJA STACJI**


Możliwość pełnej konfiguracji wszystkich wejść i wyjść. Rozdzielenie grup sygnałów pięcioma kolorami. Możliwość łączenia do 4 kaset w jedno urządzenie. Pięć kanałów komunikacyjnych. Dopuszczalna ilość przekazników powielających.

UAP-2
**UKŁAD AUTOMATYKI
PROGRAMOWALNEJ-
PRZEŁĄCZANIE ZASILANÍ**


Urządzenie przeznaczone do pracy w rozdzielniach potrzeb własny obsługujące do 9 wyłączników. Możliwość swobodnej konfiguracji wszystkich wejść dwustanowych i wyjść przekaznikowych. Pięć kanałów komunikacyjnych. Duży 7-caliowy wyświetlacz LCD. Możliwa konfiguracja podgląd stanu wejść i wyjść z poziomu wyświetlacza. Dwa niezależne zasilania.

PUAr-1
**PROGRAMOWALNY UKŁAD
AUTOMATYKI-
SYGNALIZACJA STACJI**


Możliwość pełnej konfiguracji wszystkich wejść i wyjść. Rozdzielenie grup sygnałów pięcioma kolorami. Możliwość łączenia do 4 kaset w jedno urządzenie. Pięć kanałów komunikacyjnych. Dopuszczalna ilość przekazników powielających. Panel z diodami może być umieszczony w dużej odległości od kasety. Względnie rozwiązanie do szaf nie posiadających ramy uchylnej.

PUAr-2
**UKŁAD AUTOMATYKI
PROGRAMOWALNEJ-
PRZEŁĄCZANIE ZASILANÍ**


Urządzenie przeznaczone do pracy w rozdzielniach potrzeb własny obsługujące do 9 wyłączników. Możliwość swobodnej konfiguracji wszystkich wejść dwustanowych i wyjść przekaznikowych. Pięć kanałów komunikacyjnych. Duży 7-caliowy wyświetlacz LCD. Możliwa konfiguracja podgląd stanu wejść i wyjść z poziomu wyświetlacza. Dwa niezależne zasilania.

RD3x50
RM3x50
**REZYSTOR BEZINDUKCYJNY/
REZYSTOR MOCY
Z RADIATOREM**


Praktyczna obudowa przystosowana do plombowania. Bezindukcyjny rezystor nowej generacji. Moc rezystorów 3x50W. Możliwość wykonania rezystorów o wartościach rezystancji: 0,5 Ohm-10kOhm. Wymiary 120x250x150 mm.

SRZ-MI
**AUTOMATYKA SAMOCZYNNEGO
ZALĄCZANIA REZERWY
ZASILANIA**


Obsługa rozdzielni w układach: 2 dopływ, ze sprężeniem, dopływ, ze sprężeniem i agregatem, dopływ i agregat. Możliwość podłączenia do systemu nadzoru IEC-870-5-103 poprzez światłowód ST, RS232, RS485. Wymiary 144x96x108 mm. Łatwa intuicyjna konfiguracja.

CSA-12
CSA-16
**CENTRALNA SYGNALIZACJA
AWARYJNA 12-DIODOWA/
16-DIODOWA**


Mata kompaktowa obudowa. Urządzenie w pełni konfigurowalne. 21 niezależnych wejść dwustanowych. 14 niezależnych wyjść przekaznikowych. 12 diod sygnalizacyjnych - wersja pozioma, 16 diod sygnalizacyjnych - wersja pionowa. Komunikacja z systemem nadzoru przez IEC-870-4-103, światłowodem ST, RS485, RS232. Duże czytelne pola opisowe sygnałów.

DEC-1
**WSKAZNIK POŁOŻENIA
PRZEŁĄCZNIKA ZACZEPÓW
TRANSFORMATORA**


Przystosowany do pracy z każdym rodzajem nadajnika położenia przełącznika zaczepów. Obsługuje kod: binarny, BCD, Gray'a. Posiada przekładnik wyjściowy powielające kod. Możliwość podłączenia do systemu nadzoru IEC-870-5-103 poprzez światłowód ST, RS485. Wymiary 144x96x108 mm. Możliwość odbierania kodu z nadajnika NPPZ-1 np. poprzez RS485.

NPPZ-1
**NADAJNIK POŁOŻENIA
PRZEŁĄCZNIKA ZACZEPÓW
TRANSFORMATORA**


Przystosowany do pracy z każdym rodzajem wskaźnika i przełącznika zaczepów. Informacje o położeniu przełącznika mogą być wysyłane sygnowane w kodach: binarny, BCD, Gray'a. Możliwość podłączenia do systemu nadzoru IEC-870-5-103 poprzez światłowód ST, RS485. Wymiary 170x78x170 mm. Możliwość wysyłania numeru zaczepek poprzez RS485, światłowód.

PRZEKAŹNIKI
PS-1
PS-1-MI
PRZEKAŹNIK SYGNALIZACYJNY


Służy do optycznej sygnalizacji zadziałania, awarii i zakłóceń w pracy urządzeń elektroenergetycznych. Zamiennej elektromechanicznych przekazników starego typu.

Konfigurowane działanie przekaznika na pojawienie się lub zanik napięcia. Programowy wybór koloru diod- jednego z siedmiu. Dwa przekazniki powielające. Otwór montażowy 67x67mm, dla wersji PS-1-mi - 44x44mm. Komunikacja z systemem nadzoru za pomocą RS485. PS-2 - 2 sygnały.

PHU-2
PHU-3/4
SZYBKI PRZEKAŹNIK POŚREDNICZĄCY MOCNY


Służy do sterowania cewkami, wyłączników mocy. Zaleca przekaznika - czas zadziałania poniżej 2 ms. Współpraca z typowymi wyłącznikami dla stacji energetycznych 110-400kV. Duża zdolność łączenia umożliwiająca wielokrotne przerywanie prądu cewki 220 VDC. Urządzenie w praktycznej obudowie z cokołem GZ14 na szynę din. Możliwość wykonania przekaznika na napięcie sterujące : 24 VDC, 48 VDC, 110 VDC, 220VDC.

PBU-1
PRZEKAŹNIK BLOKADY UZIEMNIKA


Służy do poddawania napięcia na cewkę odblokowującą uzemiennika po stwierdzeniu braku napięcia na szynach pola uzziemianego. Czas odblokowania konfigurowany programowo. Odblokowanie może nastąpić po użyciu przycisku na froncie, poprzez pobudzenie wejścia dwustanowego, po protokole z systemu nadzoru. Możliwość wyboru jednego z siedmiu progów czułości, wejść pomiarowych. Posiada dodatkowy przekaznik do wykorzystania w odw. blokad lub sygnalizacji. Otwór montażowy 69x92mm.

KN-1
PRZEKAŹNIK KONTROLI NAPIĘCIA


Służy do sygnalizacji obecności napięcia na szynach rozdzielniczy pola średniego napięcia. Zastosowanie urządzenia pozwala na szybkie stwierdzenie czy dane pole jest pod napięciem, co z kolei zapobiega przed przyrządkowymi manipulacjami w polach. Nie wymaga zasilania pomocniczego. Otwór montażowy 69x69 mm. Możliwość wyboru jednego z siedmiu progów czułości, wejść pomiarowych.

UF-1
UZGADNIACZ FAZ


Służy do sygnalizowania niegodności faz pomiędzy rozdzielnicami. Niegodność sygnalizowana jest poprzez zapalenie diody LED na froncie. Urządzenie posiada siedem poziomów prądu zadziałania. Próg czułości można zmienić w dowolnej chwili. Urządzenie posiada długie przewody pomiarowe zakończone bezpiecznymi wtykami laboratoryjnymi.

INFORMACJE DLA ZAMAWIAJĄCEGO
Informacje techniczne
Zakład Elektroniki
 tel. +48 32 7285 573
 elektronika@enap.com.pl

Informacje handlowe
 Dział Zaopatrzenia
 tel. +48 32 7285 500
 zaopatrzenie@enap.com.pl

ENERGOAPARATURA S.A. 40-273 Katowice, ul gen.K.Pułaskiego 7
 tel. +48 32 728 54 92, fax +48 32 728 54 11 poczta@enap.com.pl