

PRZEKAŹNIK BISTABILNY

BIS-1



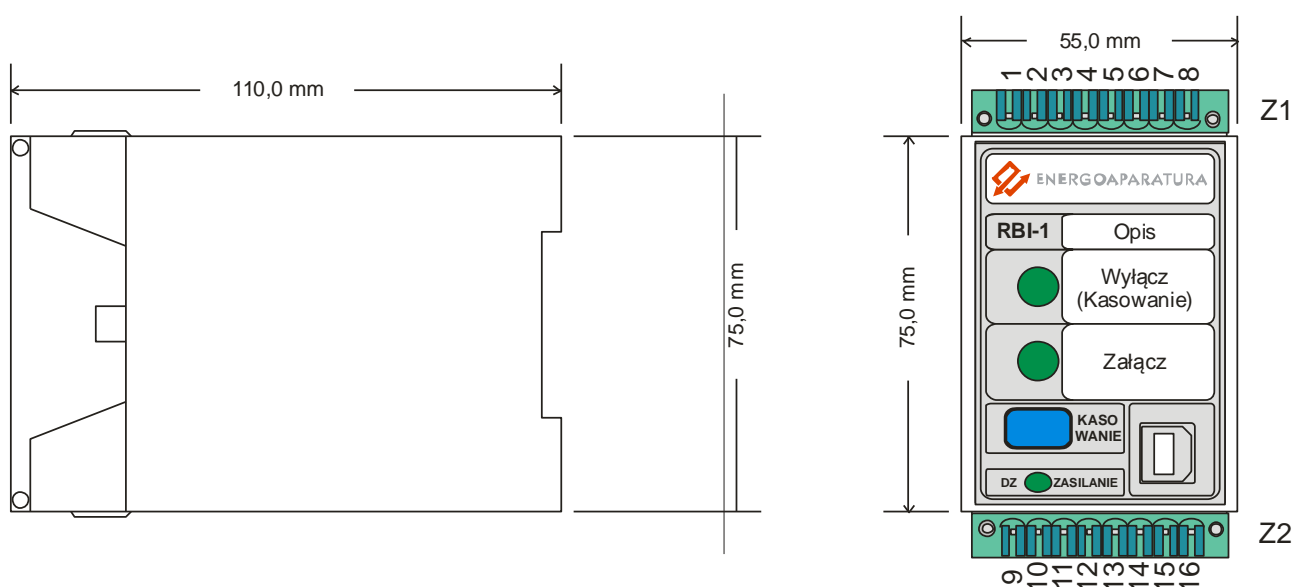
**DOKUMENTACJA
TECHNICZNO- RUCHOWA**

1. Zastosowanie

Przełącznik bistabilny BIS-1 przeznaczony jest do użytku w układach automatyki i zabezpieczeń. Urządzenie służy do zapamiętywania oraz powielania sygnałów wejściowych po zaniku napięcia.

2. Budowa

Przełącznik BIS-1 umieszczony został w uniwersalnej obudowie CN 55 AK wykonanej z tworzywa niepalnego ABS o wymiarach 77x55x110 [mm]. Przełącznik został wyposażony w dwa złącza (gniazdo-wtyczka) typu MSTB 2,5/8 firmy PHOENIX. Wyprowadzenia przełącznika umiejscowione zostały w taki sposób rozkład ich jest w pełni zgodny ze standardem podstawki GZ-14 i GZ14U. Panel frontowy przełącznika został wyposażony w pole opisowe – przeznaczone do oznaczenia przełącznika przez klienta. W górnej krawędzi pola opisowego wykonane jest nacięcie, które umożliwi włożenie opisu pod naklejkę frontową



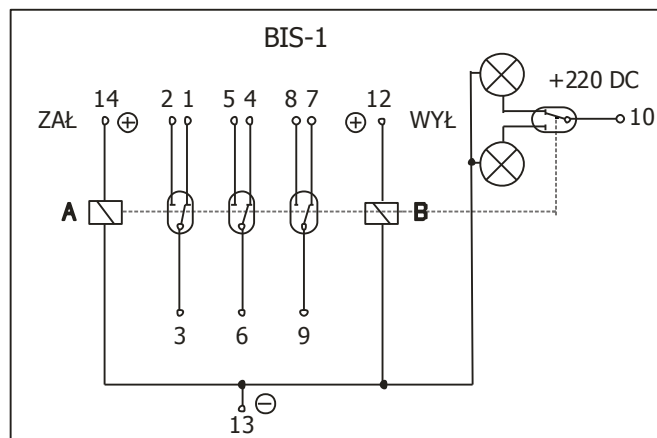
Rys. 1. Rysunek wymiarowy przełącznika BIS-1

Przełącznik bistabilny BIS-1 został wyposażony w dwie czerwono-zielone diody LED o średnicy 8mm. W przypadku gdy dioda świeci na czerwono oznacza aktywne sterowanie

zał./wył. i działa zawsze niezależnie od napięcia na wyprowadzeniu nr 10. W przypadku gdy dioda świeci na kolor zielony oznacza stan, w którym znajdują się zestyki przekaźnika (sygnalizacja stanu zestyków wymaga dodatkowego zasilania na wyprowadzeniu nr 10). Obok diody LED znajduje się miejsce na opis sygnału o wymiarach 30x15 mm. Dodatkowo przekaźnik został wyposażony w opis zbiorczy o wymiarach 30x7mm. Przekaźnik wyposażony jest w przycisk "Kasowanie". Przycisk działa tylko wtedy, gdy podane jest napięcie pomocnicze na wyprowadzenie 10. Zielona dioda zasilanie o wymiarach 3mm sygnalizuje obecność napięcia pomocniczego na wyprowadzeniu nr 10. W przypadku jednoczesnego sterowania cewki na załącz i wyłącz przekaźnik nie zmienia stanu zestyków. Zasilanie na wyprowadzeniu nr 10 nie jest wymagane.

3. Schemat funkcjonalny

Schemat funkcjonalny przekaźnika przedstawiony jest na rysunku (Rys. 1). Widoczne są wejścia sterujące ZAŁ (14) i WYŁ (12) ze wspólnym minusem (13). Przekaźnik działa poprawnie bez dodatkowego zasilania, jednakże dla wizualizacji stanu zestyków można podać zasilanie na wyprowadzenie nr 10 .



Rys. 2. Schemat funkcjonalny przekaźnika bistabilnego BIS-1.

Na rysunku zaznaczono położenie zestyków po impulsie wyłącz lub po kasowaniu.

4. Zasada działania



Z chwilą podania impulsu sterującego na zacisk ZAŁ/WYŁ następuje przełączenie styku do zadanej pozycji. Zasilanie cewki sterującej zaświeca czerwony odcień dwukolorowej diody LED przypisanej do tego wejścia. Kolor zielony diody LED sygnalizuje aktualny stan położenia zestyków i działa niezależnie od napięcia sterowania. Po naciśnięciu przycisku kasuj położenie zestyków powraca do stanu pierwotnego, zgodnego z rysunkiem (Rys. 2).

5. Dane techniczne

| | | |
|---------------------|--|---|
| Napięcie zasilające | Napięcie zasilania | $U_z=220V$ DC |
| | Pobór mocy dla sterowania zał./wył. | $P \leq 3W$ |
| | Pobór mocy (zasilanie diody LED pin 10) | $P \leq 3W$ |
| Sygnały sterujące | Napięcie znamionowe sterujące | $U_s=220V$ DC |
| | Dopuszczalny zakres napięcia sterującego | $0.8U_s - 1.1U_s$ |
| | Minimalny czas impulsu sterującego | $t_p=30ms$ |
| Zestyki wyjściowe | Otwieranie obwodu | $I=0,1A$ dla $U=220V$ DC |
| | Maksymalny prąd ciągły | $I=0,2A$ |
| Dane ogólne | Rodzaj obudowy | CN55AK |
| | Stopień ochrony obudowy | IP40 |
| | Wyprowadzenia (gniazdo/wtyk) | Złącza 8-pin x2 |
| | Sygnalizacja zadziałania | diody świecąca dwukolorowa (czerwono zielona) |
| | Wymiary zewnętrzne (bez gniazda) | 77x55x110mm (WxSxG) |
| | Mocowanie | Na szynę TS35 |
| | Temperatura działania | od $-5^\circ C$ do $+40^\circ C$ |

6. Oznaczenie znakiem CE

Oznaczenie znakiem CE wykonano w 2015r. Oznaczenie wykonane jest na tabliczce znamionowej (Rys.4) umieszczonej na boczne ścianie przekaźnika. Na tabliczce znamionowej umieszczono podstawowe parametry konwertera oraz napisano normę odniesienia

| | | | |
|--|---------|---------------------------------|-----------|
|  ENERGOAPARATURA  | | | |
| Nazwa Typ wyrobu | | Przełącznik bistabilny BIS-1 | |
| Nr | 0011 | Rok produkcji | 04.2016 |
| Uz | 220V DC | Wymiar S/W/G | 55/77/110 |
| Iz | 0,03A | Masa /kg/ | 0,35 |
| IP | 40 | Klasa ochronności | I |
| Norma odniesienia | | PN-EN 61810-1:2008 | |

Rys. 3. Tabliczka znamionowa BIS-1

7. Serwis

Urządzenia wyprodukowane przez firmę Energoaparatura SA objęte są standardowo dwuletnim okresem gwarancyjnym.

Serwis gwarancyjny oraz pogwarancyjny wykonywany jest w siedzibie firmy Energoaparatura SA w Katowicach.

8. POSTĘPOWANIE ZE ZUŻYTYM SPRZĘTEM ELEKTRONICZNYM.

Zgodnie z ustawą z dnia 29 lipca 2005 r. o zużytych sprzęcie elektrycznym i elektronicznym (Dz. U. Nr 180, poz. 1495) zużyty produkt należy zwrócić firmie Energoaparatura SA lub oddać firmie zajmującej się utylizacją odpadów elektronicznych.

9. INFORMACJE DLA ZAMAWIAJĄCEGO

w sprawach technicznych i handlowych :

Jacek Gumul
Kierownik Zakładu Elektroniki
tel. +48 32 728 55 73
jacek.gumul@enap.com.pl

URZĄDZENIA
RNT-r-1
**REGULATOR
NAPIĘCIA
TRANSFORMATORA**


Służą do stabilizacji napięcia na stacjach elektroenergetycznych lub końcach energetycznych linii przesyłowych. Przygotowany do pracy z transformatorami 2 i 3-uzwojeniowymi. Posiada regulator zdarzeń oraz możliwość rejestrowania zakłóceń. Duży czytelny ekran wyświetlacza, z najważniejszymi nastawami, pomiarami. Obsługuje banki nastaw regulacji czasowych.

ZSZ-H5
LRW-H5
**RÓŻNICOWE ZABEZPIECZENIE
SZYBNI ZBIORCZYCH / LOKALNA
REZERWA WYŁĄCZNIKOWA**


Urządzenie przeznaczane do pracy dla wszystkich możliwych układów w rozdzielnicach do 5 pól. Dwa kryteria stanu położenia wyłącznika. Współpraca z przekładnikami 1 i 1.5 A. Po dwa obwody wyłączające. 1 lub 2-bitowe odzrowienie wyłącznika. Możliwe wykonanie urządzenia bez czcionki zabezpieczenia szyn- tylko LRW. 5 kanałów komunikacyjnych. Opcja-rejestrator zakłóceń.

ZSZ-7
LRW-7
**RÓŻNICOWE ZABEZPIECZENIE
SZYBNI ZBIORCZYCH / LOKALNA
REZERWA WYŁĄCZNIKOWA**


Urządzenie przeznaczone do pracy dla wszystkich możliwych układów w rozdzielnicach do 7 pól. Dwa kryteria stanu położenia wyłącznika. Współpraca z przekładnikami 1 i 1.5 A. Po trzy obwody wyłączające. 1 lub 2-bitowe odzrowienie wyłącznika. Możliwe wykonanie urządzenia bez czcionki zabezpieczenia szyn- tylko LRW. 5 kanałów komunikacyjnych. Opcja-rejestrator zakłóceń.

UAP-1
**UKŁAD AUTOMATYKI
PROGRAMOWALNEJ-
SYGNALIZACJA STACJI**


Możliwość pełnej konfiguracji wszystkich wejść i wyjść. Rozdzielenie grup sygnałów pięcioma kolorami. Możliwość łączenia do 4 kaset w jedno urządzenie. Pięć kanałów komunikacyjnych. Dopuszczalna ilość przekładników powielających.

UAP-2
**UKŁAD AUTOMATYKI
PROGRAMOWALNEJ-
PRZEŁĄCZANIE ZASILAŃ**


Urządzenie przeznaczone do pracy w rozdzielnicach potrzeb własnych obsługujące do 9 wyłączników. Możliwość swobodnej konfiguracji wszystkich wejść dwustanowych i wyjść przekładnikowych. Pięć kanałów komunikacyjnych. Duży 7-calowy wyświetlacz LCD. Możliwa konfiguracja podgląd stanu wejść i wyjść z poziomu wyświetlacza. Dwa niezależne zasilania.

PUAr-1
**PROGRAMOWALNY UKŁAD
AUTOMATYKI-
SYGNALIZACJA STACJI**


Możliwość pełnej konfiguracji wszystkich wejść i wyjść. Rozdzielenie grup sygnałów pięcioma kolorami. Możliwość łączenia do 4 kaset w jedno urządzenie. Pięć kanałów komunikacyjnych. Dopuszczalna ilość przekładników powielających. Panel z diodami może być umieszczony w dużej odległości od kasey. Wygodne rozwiązanie do szaf nie posiadających ramy uchylnej.

PUAr-2
**UKŁAD AUTOMATYKI
PROGRAMOWALNEJ-
PRZEŁĄCZANIE ZASILAŃ**


Urządzenie przeznaczone do pracy w rozdzielnicach potrzeb własnych obsługujące do 9 wyłączników. Możliwość swobodnej konfiguracji wszystkich wejść dwustanowych i wyjść przekładnikowych. Pięć kanałów komunikacyjnych. Duży 7-calowy wyświetlacz LCD. Możliwa konfiguracja podgląd stanu wejść i wyjść z poziomu wyświetlacza. Dwa niezależne zasilania.

RD3x50
RM3x50
**REZYSTOR BEZINDUKCYJNY/
REZYSTOR MOCY
Z RADIATOREM**


Praktyczna obudowa przystosowana do plombowania. Bezindukcyjny rezystor nowej generacji. Moc rezystorów 3x50W. Możliwość wykonania rezystorów o wartościach rezystancji: 0,5 Ohm-10 Kohm. Wymiary 120x250x150 mm.

SZR-MI
**AUTOMATYKA SAMOCZYNNEGO
ZAŁĄCZANIA REZERWY
ZASILANIA**


Obsługa rozdzielni w układach: 2 dopływowy ze sprzęgłem, dopływ ze sprzęgłem i agregatem, dopływ i agregat. Możliwość podłączenia do systemu nadzoru IEC-870-5-103 poprzez światłowód ST, RS232, RS485. Wymiary 144x96x108 mm. Łatwa i intuicyjna konfiguracja.

CSA-12
CSA-16
**CENTRALNA SYGNALIZACJA
AWARYJNA 12-DIODOWA/
16-DIODOWA**


Mała kompaktowa obudowa. Urządzenie w pełni konfigurowalne. 21 niezależnych wejść dwustanowych, 14 niezależnych wyjść przekładnikowych, 12 diod sygnalizacyjnych- wersja pozorna, 16 diod sygnalizacyjnych - wersja pionowa. Komunikacja z systemem nadzoru przez IEC-870-4-103, światłowodem ST, RS485, RS232. Duże czytelne pola opisowe sygnałów.

DEC-1
**WSKAŹNIK POŁOŻENIA
PRZEŁĄCZNIKA ZACZEPÓW
TRANSFORMATORA**


Przystosowany do pracy z każdym rodzajem nadajnika położenia przełącznika zaczepów. Obsługuje kody: binarny, BCD, Gray'a. Posiada przekładniki wyjściowe powielające kod. Możliwość podłączenia do systemu nadzoru IEC-870-5-103 poprzez światłowód ST, RS232, RS485. Wymiary 144x96x108 mm. Możliwość odbierania kodu z nadajnika NPPZ-1 np. poprzez RS485.

NPPZ-1
**NADAJNIK POŁOŻENIA
PRZEŁĄCZNIKA ZACZEPÓW
TRANSFORMATORA**


Przystosowany do pracy z każdym rodzajem wskaźnika i przełącznika zaczepów. Informacje o położeniu przełącznika mogą być wysłane stykowo w kodach: binarny, BCD, Gray'a. Możliwość podłączenia do systemu nadzoru IEC-870-5-103 poprzez światłowód ST, RS485. Wymiary 170x78x170 mm. Możliwość wysłania numeru zaczepu poprzez RS485, światłowód.

PRZEKAŹNIKI
PS-1
PS-1-MI
PRZEKAŹNIK SYGNALIZACYJNY


Służą do optycznej sygnalizacji zadziałania, awarii i zakłóceń w pracy urządzeń elektroenergetycznych. Zamiennik elektromechanicznych przekładników starego typu. Konfigurowane działanie przekładnika na pojawienie się lub zanik napięcia. Programowy wybór koloru diod- jednego i siedmiu. Dwa przekładniki powielające. Otwór montażowy 67x67mm, dla wersji PS-1-mi- 44x44mm. Komunikacja z systemem nadzoru za pomocą RS485, PS-2 - 2 sygnały.


PHU-2
PHU-3
SZYBKI PRZEKAŹNIK POŚREDNICZĄCY MOCNY


Służą do sterowania cewkami wyłączników mocy. Zaleca przekładnika- czas zadziałania poniżej 2 ms. Współpraca z typowymi wyłącznikami dla stacji energetycznych 110-400kV. Duża zdolność łączeniowa umożliwiająca wielokrotne przerywanie prądu cewki 220 VDC. Urządzenie w praktycznej obudowie z cokołem GZ14 na szynie dln. Możliwość wykonania przekładnika na napięcie sterujące : 24 VDC, 48 VDC, 110 VDC, 220VDC.

PBU-1
PRZEKAŹNIK BLOKADY UZIEMNIKA


Służą do podawania napięcia na cewkę odblokowującą uzemiennika po stwierdzeniu braku napięcia na szynach pola uzmiennianego. Czas odblokowania konfigurowany programowo. Odblokowanie może nastąpić po użyciu przycisku na froncie, poprzez pobudzenie wejścia dwustanowego, po protokole z systemu nadzoru. Możliwość wyboru jednego z siedmiu progów czułości wejść pomiarowych. Posiada dodatkowy przekładnik do wykorzystania w obw. blokady lub sygnalizacji. Otwór montażowy 69x92mm.

KN-1
PRZEKAŹNIK KONTROLI NAPIĘCIA


Służą do sygnalizacji obecności napięcia na szynach rozdzielniczy pola średniego napięcia. Zastosowanie urządzenia pozwala na szybkie stwierdzenie czy dane pole jest pod napięciem, co z kolei zapobiega przed przypadkowymi manipulacjami w polach. Nie wymaga zasilania pomocniczego. Otwór montażowy 69x69 mm. Możliwość wyboru jednego z siedmiu progów czułości wejść pomiarowych.

UF-1
UZGADNIACZ FAZ


Służą do sygnalizowania niezgodności faz pomiędzy rozdzielnicami. Niezgodność sygnalizowana jest poprzez zapalenie diody LED na froncie. Urządzenie posiada siedem poziomów prądu zadziałania. Próg czułości można zmienić w dowolnej chwili. Urządzenie posiada długie przewody pomiarowe zakończone bezpiecznymi wykami laboratoryjnymi.

INFORMACJE DLA ZAMAWIAJĄCEGO
Informacje techniczne

Zakład Elektroniki

tel. +48 32 7285 573

elektronika@enap.com.pl

Informacje handlowe

Dział Zaopatrzenia

tel. +48 32 7285 500

zaopatrzenie@enap.com.pl

 ENERGOAPARATURA S.A. 40-273 Katowice, ul.gen.K.Pułaskiego 7
 tel. +48 32 728 54 92, fax +48 32 728 54 11 poczta@enap.com.pl